

FMI120N2

Volume net

20 l



Famille

Micro-ondes

Catégorie

Encastrable

Installation

Avec kit d'encastrement

Alimentation

Electrique

Mode de cuisson

Micro-ondes Gril

Commandes

Electronique



Programmes / Fonctions

Nombre de fonctions

5

Gril fort



Décongélation selon le temps



Décongélation selon le poids



Micro-ondes



Micro-ondes + gril



Programmes automatiques

3

Fonctions supplémentaires

Mémoire

Commandes



Afficheur / Horloge

TFT

Ouverture

Touche électronique

Type de commandes

Commandes tactiles

Options



Programmeur/Minuteur Electronique

Mode Expo

Oui

Options de programmation de la durée de cuisson

Fin de cuisson

Verrouillage commandes / Sécurité enfants

Oui

Signal sonore fin de cuisson	Oui	Option Quick Start/ Démarrage rapide	Oui
Puissance Eco	Oui		

Tech



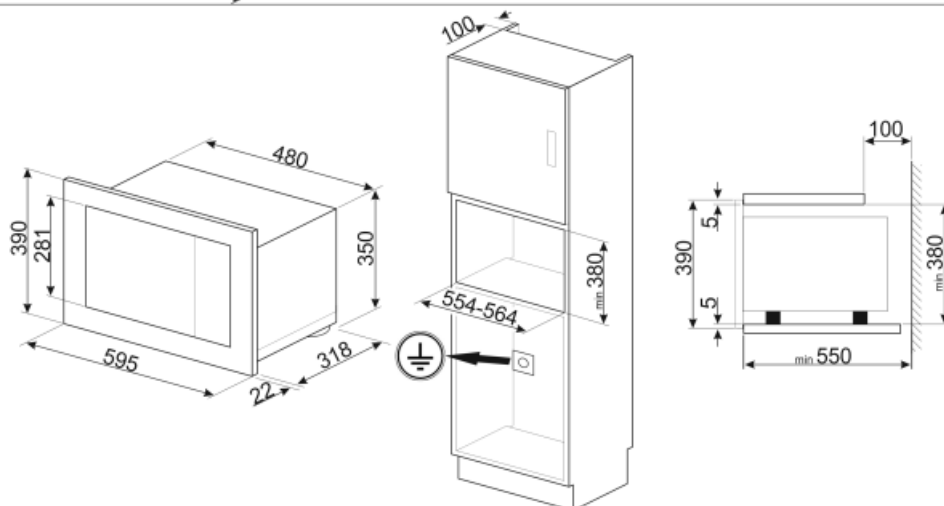
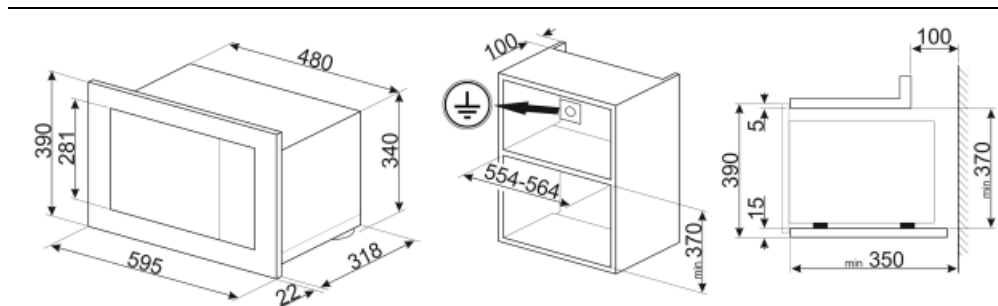
Matériau de la cavité	Inox	Type de gril	Quartz
Nombre de niveaux	2	Puissance résistance gril	1000 W
Type de niveaux	Grille surélevée	Type d'ouverture de la porte	Latérale
Nombre de lampes	1	Nombre total de vitres de la porte	2
Type d'éclairage	Incandescence	Système de refroidissement	Tangentiel
Puissance de l'éclairage	20 W	Ecran de protection micro-ondes	Oui
Plateau tournant	Oui	Arrêt micro-ondes à l'ouverture de la porte	Oui
Diamètre plateau tournant	24,5 cm	Dimensions nettes de la cavité (HxLxP)	210x305x280 mm
Eclairage à l'ouverture de la porte	Oui	Puissance micro-ondes utile	800 W

Accessoires inclus

Grille	1	Cadre	Oui
--------	---	-------	-----

Raccordement électrique

Puissance nominale	1300 W	Fréquence (Hz)	50 Hz
Intensité (A)	5.2 A	Longueur du câble d'alimentation (cm)	150 cm
Tension (V)	230 V		







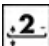






Not included accessories

KITPLATE



Plaque d'aluminium recouverte de téflon, dont la partie inférieure en matériau ferreux est immergée dans un caoutchouc de silicone 26,5 cm pour les bords, 25 cm pour la base

Symbols glossary (TT)

-  Verrouillage commandes : L'option verrouillage des commandes, présente sur différents types de produits, permet de verrouiller toutes les fonctions et programmes sélectionnés ainsi que les commandes, pour une sécurité totale, notamment en présence d'enfants.
-  Décongélation selon le temps : elle détermine automatiquement les temps de décongélation de l'aliment.
-  Porte double vitre
-  Micro-ondes : en pénétrant directement dans les aliments, les micro-ondes vous permettent de cuisiner en très peu de temps et avec une économie d'énergie considérable. Adaptées à la cuisson sans graisse, elles conviennent aussi bien à la décongélation qu'au réchauffement des aliments, tout en conservant intacte l'apparence et le parfum d'origine. La fonction micro-ondes peut également être combinée avec des fonctions traditionnelles, avec tous les avantages qui en découlent. Idéal pour tous les types d'aliments.
-  2 niveaux de cuisson : Dans le four auxiliaire Smeg, 2 niveaux de cuisson vous permettent de cuire différents plats en même temps, réduisant ainsi la consommation.
-  Indique le volume utile de la cavité du four.
-  Le micro-ondes vous permet de cuisiner en très peu de temps et avec une économie d'énergie considérable, ne nécessitant pas de préchauffage.
-  Décongélation selon le poids : avec cette fonction, le temps pour décongeler l'aliment est automatiquement déterminé une fois que le poids de l'aliment à décongeler a été réglé.
-  Gril fort : Chaleur très intense provenant uniquement du haut grâce aux deux éléments chauffants. La turbine n'est pas active. Donne d'excellents résultats pour griller et gratiner. Utilisé en fin de cuisson, la fonction donne un brunissement uniforme aux plats.
-  Micro-ondes + Résistance gril : Pour une cuisson combinée avec le gril qui dore l'aliment tout en assurant une cuisson au cœur par les micro-ondes.
-  Commandes sensibles : Les commandes tactiles faciles à utiliser permettent de programmer l'appareil par simple pression sur un bouton.