

CAVE A VIN ENCASTRABLE



Photo non contractuelle

- Litrage net total (l) : 119
- Niveau sonore (dB) (A) : 38
- Classe climatique : N
- Classe efficacité énergétique - (2010/30/EC) : G

TYPE D'APPAREIL

Type : Cave à vin encastrable
 Niche : 60 cm
 Technologie de froid : Brassé

CARACTÉRISTIQUES TECH.

Niveau sonore (dB) (A) : 38
 Classe climatique : N
 Réglage de la température : Digital
 Capacité de rangement : 20+20 bouteilles standard Bordeaux (750 ml)

Type de Gaz : R600a
 Eclairage : Led

CONSOUMMATIONS

Classe efficacité énergétique - (2010/30/EC) : G
 Consommation (kWh/an) : 142

CONSEILS D'INSTALLATION

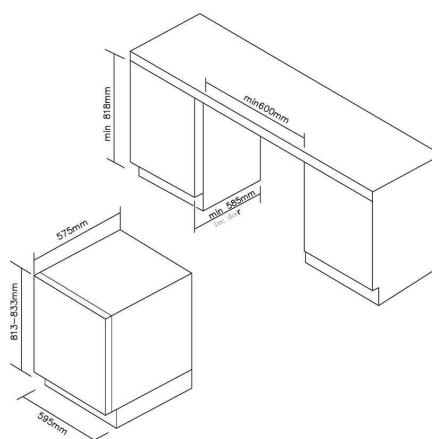
Position des charnières de porte : Montée à droite
 Charnière de porte réversible : Oui

VALEURS DE RACCORDEMENT

Longueur cordon d'alimentation (cm) : 19.3
 Tension (V) : 220-240
 Intensité (A) : <10
 Fréquence (Hz) : 50

DIMENSIONS

Hors tout (HxLxP) en mm : 813x595x562
 Encastrement (HxLxP) en mm : 818x600x585
 Emballé (HxLxP) en mm : 880x625x660
 Poids Brut/Net en Kg : 52.5/48



Spécification technique

Article : 34901280
 Origine : CHINE
 Code douanier : 84182159
 Code EAN : 8059019024004

