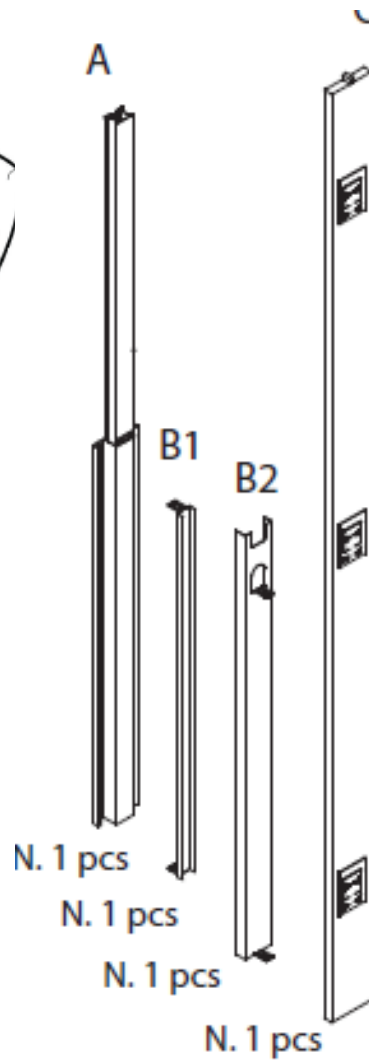
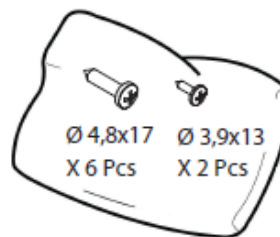
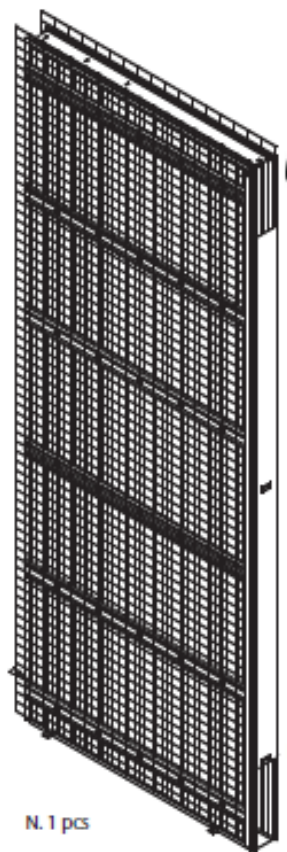
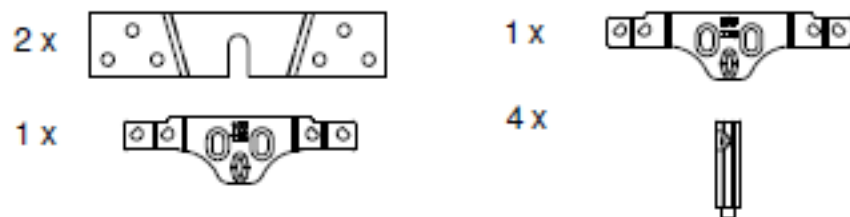
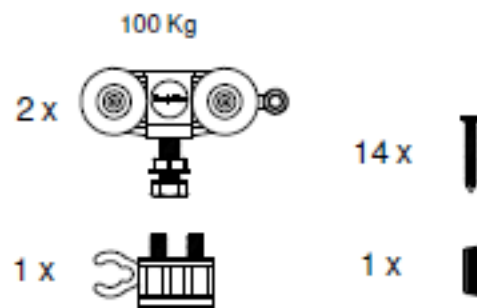
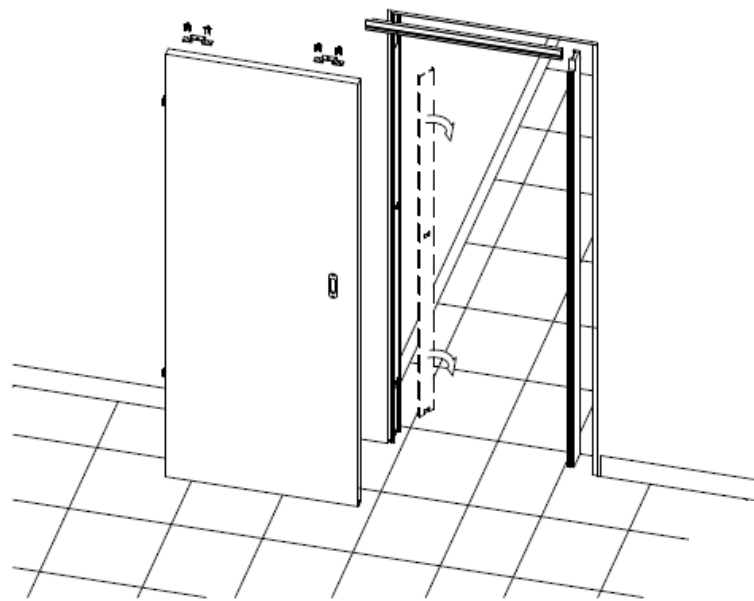
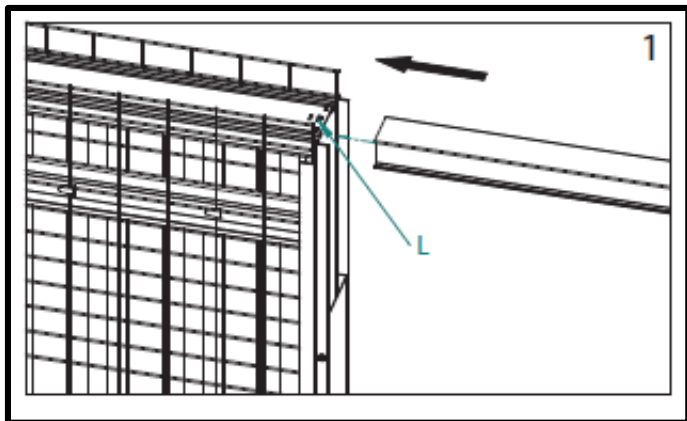


# NOTICE DE POSE CHASSIS COULISSANT A GALANDAGE

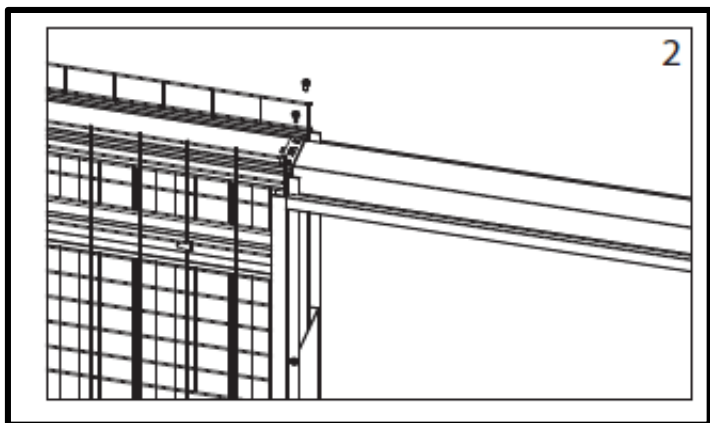




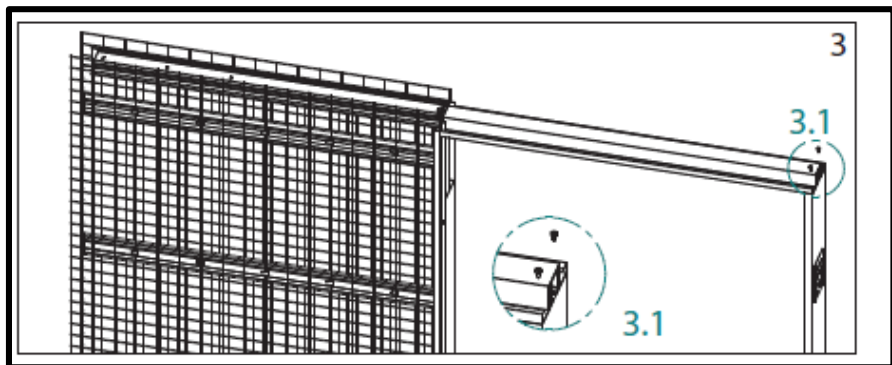




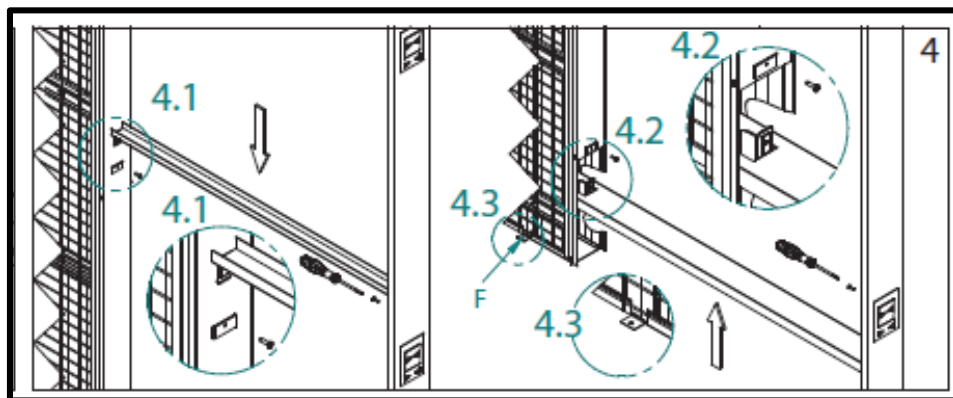
**Etape N°1** - Insérer la traverse du rail (A) à l'intérieur du caisson jusqu' au blocage de la languette (L)



**Etape N°2** - Bloquer la traverse du Rail (A) en vissant la languette avec les 2 vis fournies (N° 2 vis à tôle Ø3,9x13)



**Etape N°3** - Positionner le montant opposé (C) et le bloquer en vissant avec les vis fournies (N° 2 vis à tête Ø4,8x17) (Part. 3.1).



**Etape N°4** - Fixer l'entretoises (B1 et B2) avec les 2 vis fournies (N° 4 vis à tête Ø4,8x17) nécessaires pour maintenir la largeur de passage (Part 4.1 et 4.2).

### **MISE EN PLACE DU CONTRE-CHASSIS**

Sur sol à finir:

Créer des points d'appui (cales) au niveau du sol fini et poser le contre-châssis

Sur sol fini:

Poser directement le contre-châssis sur le sol fini.

Pour la fixation, se servir des pâtes "F" (voir Fig. 4.2)

### **INDICATIONS POUR LE REVETEMENT ENDUIT**

A) Revêtir le contre châssis avec l'enduit en couvrant le grillage (1cm environ)

B) Etendre l'enduit jusqu'à l'arête du contre-châssis

C) Mettre la dernière main d'enduit ou de plâtre fin

### **ATTENTION**

Positionner le contre-châssis d'aplomb.

**NE JAMAIS POSITIONNER LE CAISSON PLUS HAUT QUE LE SOL FINI**

