



- Caisson en acier galvanisé
- Rail supérieur
- Kit de guidage chant + guide bas - écarteur de pose
- Montant d'arrêt

SÉLECTION DU CONTEXTE DE POSE		VANTAIL	
COULISSANT		HAUTEUR en mm	LARGEUR en mm
OUI		2040 mm	1 VANTAIL : 830 et 930 mm 2 VANTAUX : 830+830 et 930+930 mm

OPTIONS

EPAISSEUR
CLOISON

- Châssis à galandage pour cloisons de 100 et 125 mm (pour la mise en place d'une porte coulissante avec oculus, du fait de la surépaisseur des parclofes, nous préconisons fortement l'utilisation d'un châssis pour cloison de 125 mm)

GAMME
DE PORTES

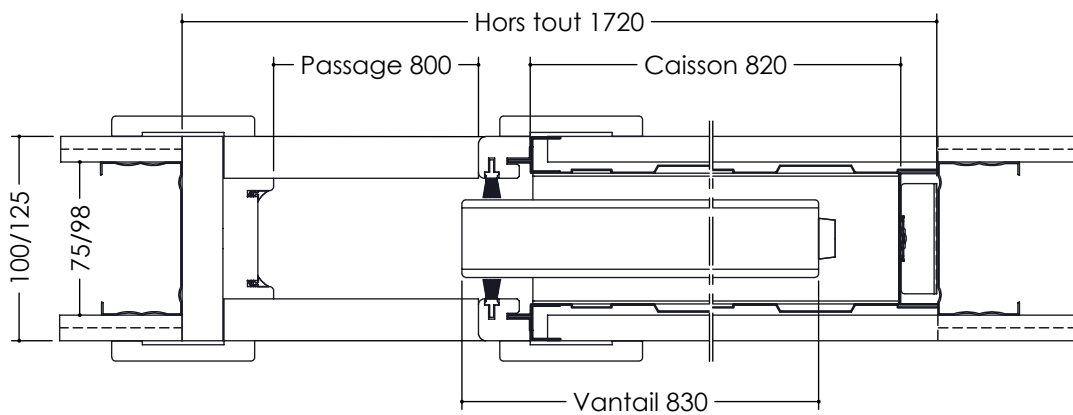
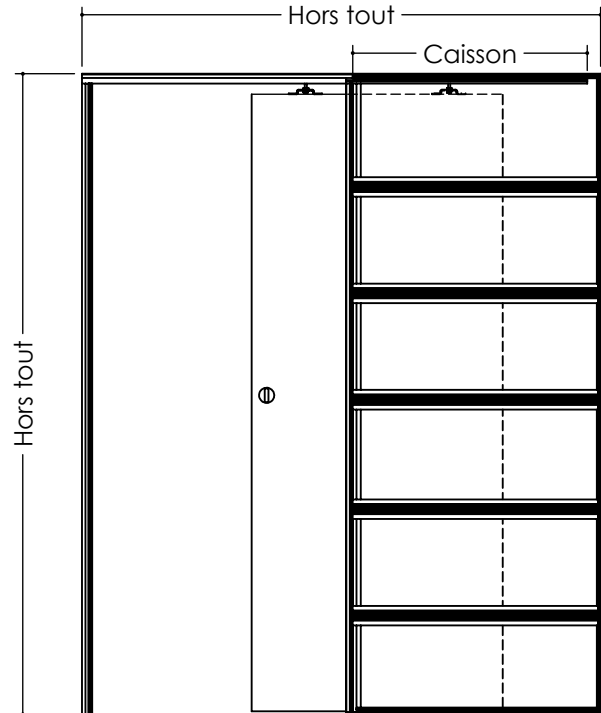
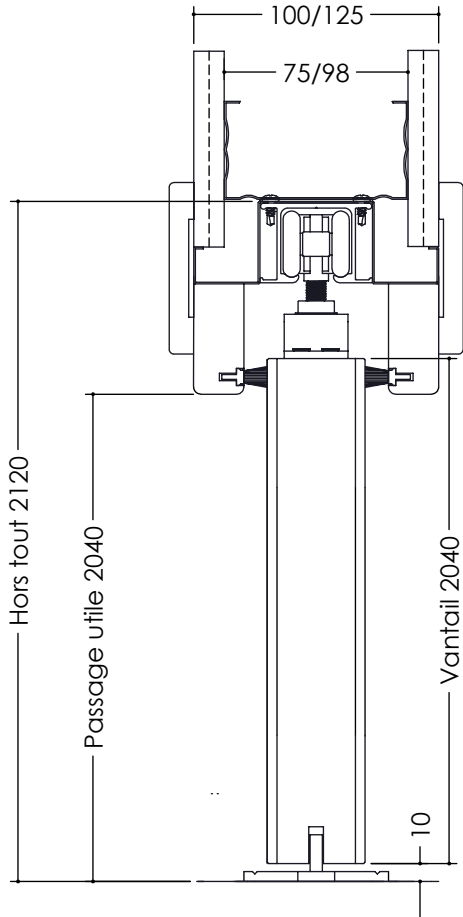
- Tous les modèles de la Gamme Standard alvéolaire et âme pleine (stratifié griffé, stratifié, postformé, groove, plane)
- Tous les modèles de la Sélection (Moda, All in One, Décor & Décor griffé, plane laqué, postformé laqué et griffé laqué)
- Tous les modèles de la Gamme Standard et Sélection avec oculus. Dans ce cas, du fait de la surépaisseur des parclofes, nous préconisons fortement l'utilisation d'un châssis pour cloison de 125 mm

KIT HABILLAGE

- Kit habillage châssis coulissant à galandage pour cloison de 100 et 125 mm (2 montants intermédiaires - 1 montant de butée - 2 traverses - 6 couvre-joints - joints brosse et joint de frappe) disponibles en 6 finitions : Blanc, Havane, Sable, Urban, Noyer Biscotto, Chêne Patine

QUINCAILLERIE

- Easy stop : système de fermeture douce et silencieuse
- Système de fermeture automatique avec système Easy stop (système de fermeture douce et silencieuse)
- 2 vantaux : kit de connexion
- 2 vantaux : ouverture simultanée



Edition 09/2020 - DT 4-1701/01-03 - Document non contractuel