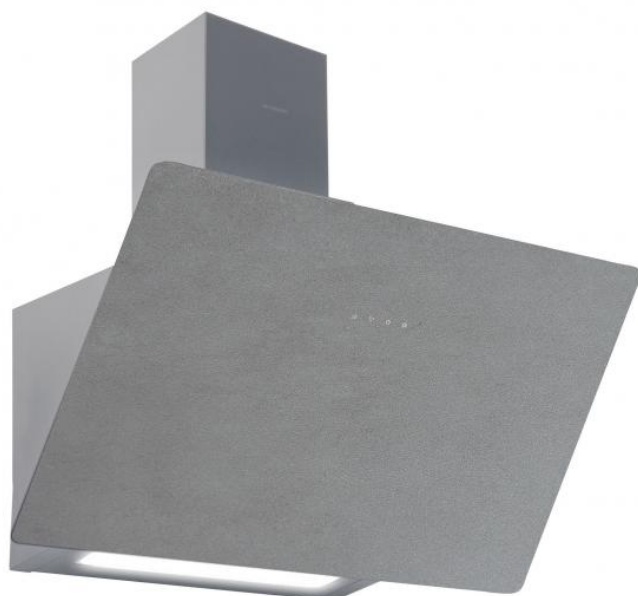


# Strong

H11280 059 - Hotte verticale Silverline Strong 80 cm coloris Gris ciment

[Accueil](#) / [Cuisine](#) / [Hotte](#) / Strong

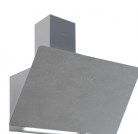
SILVERLINE +



Filtre à charbon inclus.

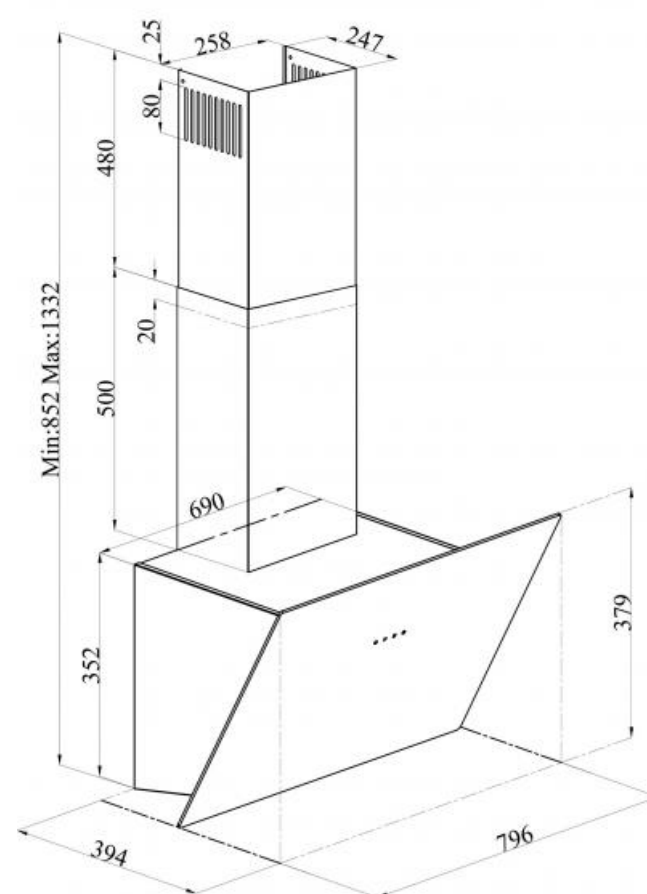
#### Description:

Hotte livrée en version évacuation et recyclage, classe énergétique A



## SPÉCIFICATIONS TECHNIQUES

Couleur :	Gris ciment
Largeur (en mm) :	796
Profondeur (en mm) :	394
Hauteur (en mm) :	379
Hauteur mini (en mm) :	852
Hauteur maxi (en mm) :	1332
Type de hotte :	Verticale
Clapet anti-retour :	Oui
Puissance du moteur :	220 W
Position moteur :	Interne
Nombre de moteurs :	1
Nombre vitesse aspiration :	3
Type d'aspiration :	Évacuation
Indicateur de saturation des filtres :	Oui
Débit d'air minimum (m3/h) :	245
Débit d'air max (m3/h) :	628
Débit d'air selon vitesse (m3/h) :	V1 - 245 m3/h ; V2 - 465 m3/h ; V3 - 628 m3/h
Diamètre de sortie d'air (en mm) :	150
Niveau sonore min (dB) :	44
Niveau sonore max (dB) :	61
Niveau sonore selon vitesse (dB) :	V1 - 44 dB ; V2 - 56 dB ; V3 - 61 dB
Pression (PBEP)(PA) :	419
Pression selon vitesse (PBEP)(PA) :	V1 - 413 Pa ; V2 - 493 Pa ; V3 - 515 Pa
Consommation électrique annuelle (AEC)(KWH/A) :	50
Eclairage :	Lampes LEDs
Nombre de lampes :	1 x 10 W
Filtres à graisse :	Filtre à graisse inclus
Types de filtres à graisse :	Aluminium
Filtre à charbon :	Possibilité recyclage - Filtre à charbon inclus
Types de filtres à charbon :	Filtre à charbon longue durée
Référence filtre à charbon :	F009
Classe d'efficacité énergétique :	A
Classe d'efficacité lumineuse :	C
Classe d'efficacité fluidodynamique :	A
Classe filtration des graisses :	D
Type de commande :	Sensitive touch



Température Kelvin (°K) :	3500
Poids net (en kg) :	22,2