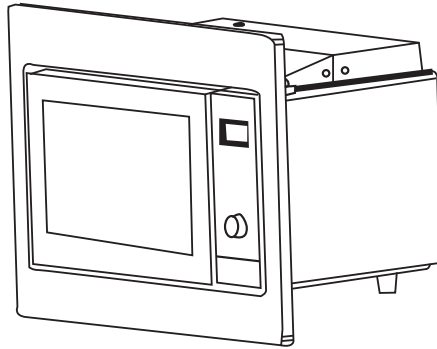
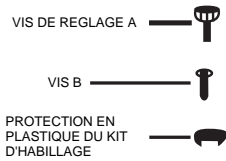




MICROWAVE OVENS <i>INSTALLATION INSTRUCTION</i>	GB
FOURS A MICRO-ONDES <i>INSTRUCTIONS D'INSTALLATION</i>	FR
FORNI A MICROONDE <i>ISTRUZIONI DI INSTALLAZIONE</i>	IT
MIKROWELLENHERD <i>INSTALLATIONSANWEISUNGEN</i>	DE
HORNOS MICROONDAS <i>INSTRUCCIONES DE INSTALACIÓN</i>	ES
FORNOS MICROONDAS <i>INSTRUÇÕES PARA A INSTALAÇÃO</i>	PT
MAGNETRON OVEN <i>INSTRUCTIES VOOR INSTALLATIE</i>	NL
KUCHENKA MIKROFALOWA <i>INSTRUKCJA INSTALACJI</i>	PL
MIKROVLNNÁ TROUBA <i>INSTALAČNÍ NÁVOD</i>	CZ
МИКРОВОЛНОВАЯ ПЕЧЬ <i>ИНСТРУКЦИЯ ПО УСТАНОВКЕ</i>	RU
MIKROAALTOUUNI <i>ASENNUSOHJEET</i>	FI

Instructions d'installation

Veillez lire le manuel attentivement avant l'installation



Remarques importantes

Branchement électrique

Le four est fourni avec une prise et ne doit être branché que sur une prise avec terre correctement installée. En conformité avec la réglementation appropriée, seul un électricien qualifié peut installer la prise et connecter le câble.

Si la prise n'est plus accessible suite à l'installation, un appareil de déconnexion multipolaire doit être présent du côté de l'installation avec une distance d'isolation d'au moins 3 mm.

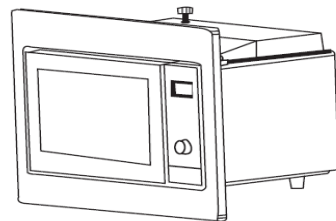
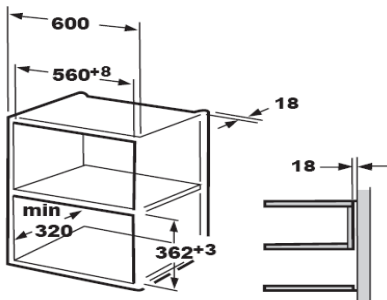
A. Meuble destiné à recevoir le four

Le meuble intégré ne doit pas avoir de panneau arrière derrière l'appareil.

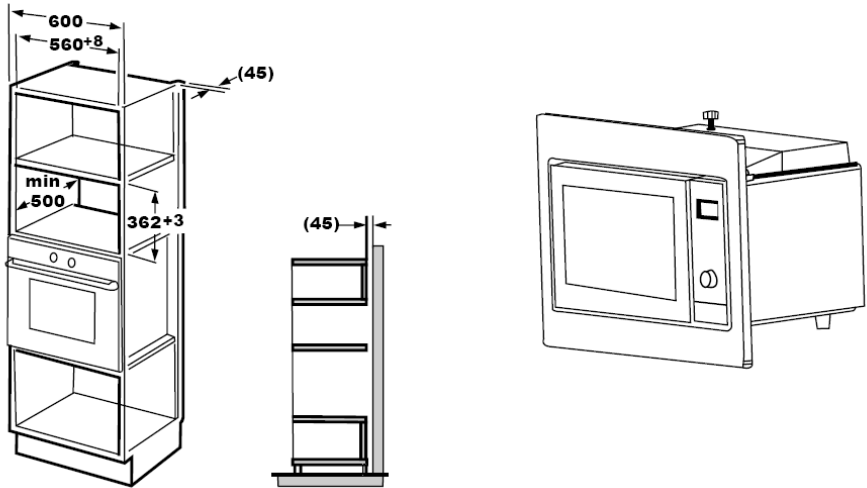
La hauteur minimale requise pour l'installation est de 85 cm.

N'obturez pas les fentes de ventilation et les points d'entrée d'air.

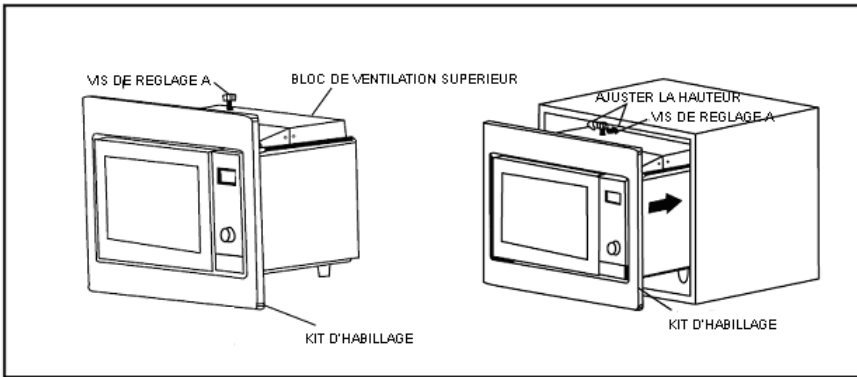
1.



2.

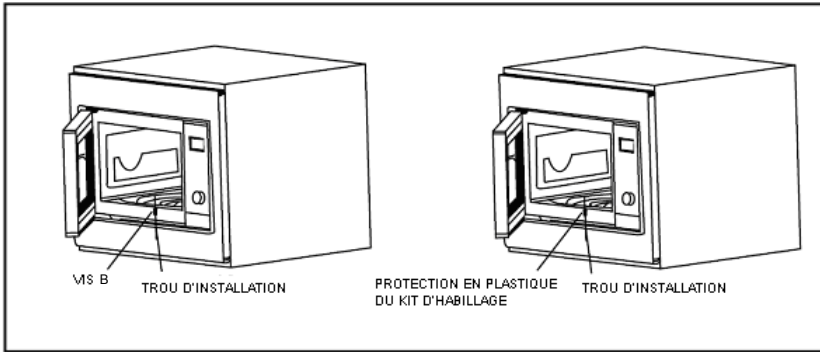


B. Installer le four



1. Fixez la VIS DE REGLAGE A sur le BLOC DE VENTILATION SUPERIEUR. Puis installez le four dans le meuble.

- Réglez la hauteur de la VIS DE REGLAGE A pour obtenir 1 mm de distance entre la VIS DE REGLAGE A et le panneau supérieur du meuble.
- Attention à ne pas coincer ou nouer le cordon d'alimentation.



2. Ouvrez la porte ; fixez le four au meuble en serrant la VIS B dans le TROU D'INSTALLATION du KIT D'HABILLAGE. Puis fixez la PROTECTION EN PLASTIQUE DU KIT D'HABILLAGE sur le TROU D'INSTALLATION.