



**Série 8, Tiroir chauffant, 60 x 14 cm,
Inox
BIC630NS1**



**Le tiroir chauffant pour niche de 14 cm :
pour préchauffer la vaisselle, garder des
plats au chaud et cuire en douceur.**

- **Push-pull** : le système à ressort ultra-malin qui facilite l'ouverture et la fermeture.
- **Nettoyage Facile** : revêtement en verre trempé facile à nettoyer.

Données techniques

Type de construction : Encastrable

Couleur de la façade : Inox

Nombre maximal d'assiettes : 12

Nombre maximum de tasses à espresso : 64

Dimensions du produit emballé : 210 x 660 x 660 mm

Niche d'encastrement : 140 x 560 x 550 mm

Code EAN : 4242002813851

Puissance maximum de raccordement électrique : 810 W

Intensité : 10 A

Tension : 220-240 V

Fréquence : 60; 50 Hz

Type de prise : Fiche cont.terre/Gard.fil ter.



4 242002 813851



Série 8, Tiroir chauffant, 60 x 14 cm, Inox BIC630NS1

**Le tiroir chauffant pour niche de 14 cm :
pour préchauffer la vaisselle, garder des
plats au chaud et cuire en douceur.**

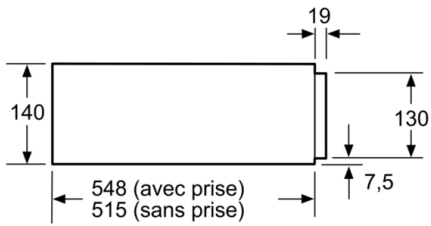
- Volume 20 l
- Chargement jusqu'à 25 kg
- Chargement max.64 tasses espresso ou 12 assiettes (26cm)
- 4 puissances de température de 40°C - 80°C (température de la surface du verre)
- 5 fonctions : décongélation pâte ou mets délicats, maintien au chaud des boissons et plats, préchauffage vaisselle, cuisson douce
- Système Push Pull (sans poignée)

Données techniques :

- Câble de raccordement : Câble de raccordement 1,5 m
- Puissance totale de raccordement : 0.81 kW
- Tension nominale : 220 - 240 V

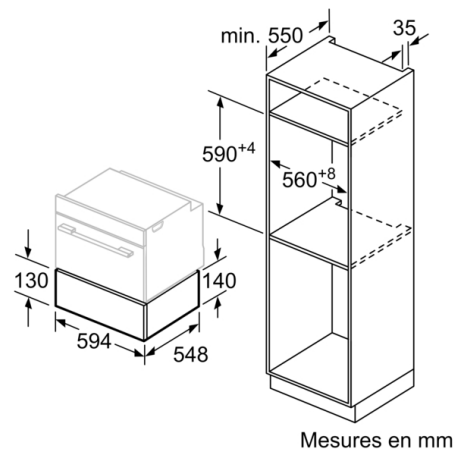


Série 8, Tiroir chauffant, 60 x 14 cm, Inox BIC630NS1



Il est possible d'installer des fours compacts d'une hauteur de 455 mm sur un tiroir chauffant. Un fond intermédiaire n'est pas nécessaire.

Mesures en mm



Mesures en mm