



**BOSCH**



**Register** your  
new device on  
MyBosch now and  
get free benefits:  
**[bosch-home.com/  
welcome](https://bosch-home.com/welcome)**

# Built-in gas hob

**PNC6B.....**

**PNH6B.....**

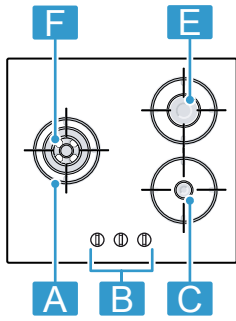
**PNP6B.....**

**PNP7B.....**

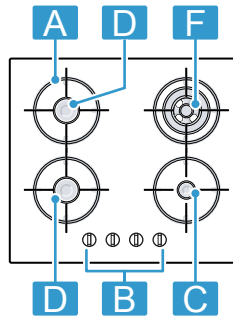
[fr] Manuel d'utilisation  
[it] Manuale utente

3  
13

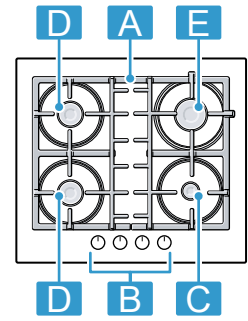
PNC6B..1..



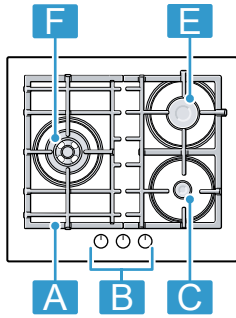
PNH6B..1..



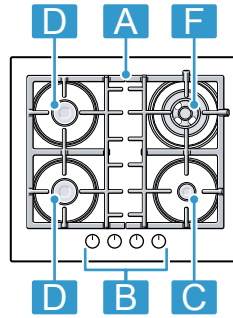
PNP6B..9..



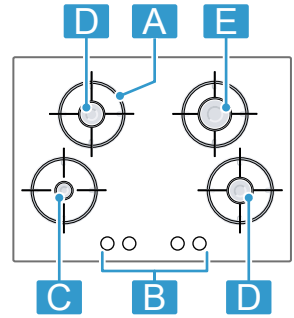
PNC6B..9..



PNH6B..9..



PNP7B..1..



<sup>1</sup> Composants		
<b>A</b>	Grille	-
<b>B</b>	Bouton de commande	-
<b>C</b>	Brûleur éco	1,00 / 1,02 kW
<b>D</b>	Brûleur standard	1,75 / 1,80 kW
<b>E</b>	Brûleur puissant	3,00 / 3,10 kW
<b>F</b>	Brûleur multi-couronnes Mini-wok	3,30 / 3,40 kW

<sup>1</sup> Les images de cette notice sont proposées à titre indicatif.

<sup>1</sup> Componente		
<b>A</b>	Griglia	-
<b>B</b>	Manopola di comando	-
<b>C</b>	Bruciatore piccolo	1,00 / 1,02 kW
<b>D</b>	Bruciatore standard	1,75 / 1,80 kW
<b>E</b>	Bruciatore a fiamma alta	3,00 / 3,10 kW
<b>F</b>	Bruciatore a più corone per miniwok	3,30 / 3,40 kW

<sup>1</sup> Le immagini rappresentate in queste istruzioni hanno carattere orientativo.

**Pour plus d'informations, veuillez vous reporter au Guide de l'utilisateur numérique.**



## Table des matières

1	<b>Sécurité</b> .....	3
2	<b>Éviter les dommages matériels</b> .....	6
3	<b>Protection de l'environnement et économies d'énergie</b> .....	7
4	<b>Description de l'appareil</b> .....	7
5	<b>Accessoires</b> .....	8
6	<b>Utilisation</b> .....	8
7	<b>Ustensiles de cuisson</b> .....	9
8	<b>Recommandations de réglage de cuisson</b> .....	10
9	<b>Nettoyage et entretien</b> .....	10
10	<b>Dépannage</b> .....	11
11	<b>Service après-vente</b> .....	12
12	<b>Mise au rebut</b> .....	12

## 1 Sécurité

Respectez les consignes de sécurité suivantes.

### 1.1 Indications générales

- Lisez attentivement cette notice.
- Conservez la notice ainsi que les informations produit en vue d'une réutilisation ultérieure ou pour un futur nouveau propriétaire.
- Ne branchez pas l'appareil si ce dernier a été endommagé durant le transport.

### 1.2 Utilisation conforme

La sécurité d'utilisation est garantie uniquement en cas d'installation correcte et conforme aux instructions de montage. Le monteur est responsable du fonctionnement correct sur le lieu où l'appareil est installé. Utilisez l'appareil uniquement :

- à des fins de cuisson.
- sous surveillance. Surveillez constamment les processus de cuisson de courte durée.
- au domicile privé et dans un environnement domestique.

- à une hauteur maximale de 2000 m au-dessus du niveau de la mer.

N'utilisez pas l'appareil :

- sur des bateaux ou dans des véhicules.
- comme chauffage.
- avec une minuterie externe ou une télécommande.
- en plein air

Pour changer de type de gaz, appelez le service après-vente.

### 1.3 Restrictions du périmètre utilisateurs

Les enfants de 8 ans et plus, les personnes souffrant d'un handicap physique, sensoriel ou mental ou ne détenant pas l'expérience et/ou les connaissances nécessaires pourront utiliser cet appareil à condition de le faire sous surveillance, ou que son utilisation sûre leur ait été enseignée et qu'ils aient compris les dangers qui en émanent.

Les enfants ne sont pas autorisés à jouer avec l'appareil.

Les enfants ne doivent en aucun cas s'occuper du nettoyage et de la maintenance utilisateur, sauf s'ils sont âgés de 15 ans et plus et agissent sous surveillance.

Les enfants de moins de 8 ans doivent être tenus à distance de l'appareil et du cordon d'alimentation secteur.

## 1.4 Utilisation sûre

### **⚠ AVERTISSEMENT – Risque d'explosion !**

Du gaz qui s'échappe peut conduire à une explosion. COMPORTEMENT À ADOPTER EN CAS D'ODEUR DE GAZ OU DE DÉRANGEMENT SUR L'INSTALLATION DE GAZ

- ▶ Fermer immédiatement l'arrivée du gaz ou le robinet de la bouteille de gaz.
- ▶ Éteindre immédiatement tout feu nu et cigarettes.
- ▶ Interrupteur éclairage et ne plus actionner les interrupteurs de l'appareil.
- ▶ Ne pas débrancher de fiche secteur de la prise de courant.
- ▶ Ne pas utiliser le téléphone ou le portable dans la maison.
- ▶ Ouvrir les fenêtres et aérer en grand la pièce.
- ▶ Appeler le service après-vente ou la société de distribution de gaz.

Du gaz qui s'échappe peut conduire à une explosion. De faibles quantités de gaz peuvent s'accumuler sur une période prolongée et s'enflammer.

- ▶ Si l'appareil n'est pas utilisé pendant une longue période, fermer la vanne de sécurité de l'arrivée de gaz.

Du gaz qui s'échappe peut conduire à une explosion. Si la bouteille de gaz liquide n'est pas à la verticale, du propane / butane liquide peut parvenir dans l'appareil. Des jets de flamme violents peuvent alors sortir aux brûleurs. Des composants peuvent être endommagés et devenir non étanches avec le temps, si bien que du gaz sort de manière incontrôlée.

- ▶ Utiliser les bouteilles de gaz liquide toujours en position verticale.

### **⚠ AVERTISSEMENT – Risque d'asphyxie !**

L'utilisation de l'appareil de cuisson au gaz conduit à la formation de chaleur, d'humidité et de produits de combustion dans la pièce où l'appareil est installé.

- ▶ Veillez à une ventilation suffisante de la cuisine, notamment lorsque vous utilisez l'appareil de cuisson au gaz.
- ▶ Lors d'une utilisation intensive et prolongée de l'appareil, assurez une ventilation supplémentaire afin d'évacuer en toute sécurité les produits de combustion vers l'extérieur, par exemple en réglant le dispositif de ventilation mécanique existant sur une puissance plus élevée et en assurant en même temps un échange d'air avec de l'air frais dans le lieu d'installation.
- ▶ Consultez un personnel qualifié pour l'installation du système de ventilation supplémentaire.

### **⚠ AVERTISSEMENT – Risque d'incendie !**

La cuisson non surveillée sur des plaques de cuisson avec de la graisse ou de l'huile peut être dangereuse et provoquer des incendies.

- ▶ Ne jamais laisser des huiles et graisses chaudes sans surveillance.
- ▶ Ne jamais essayer d'éteindre un feu avec de l'eau, mais éteignez l'appareil et couvrez ensuite les flammes, par exemple avec un couvercle ou une couverture anti-feu.

L'appareil devient très chaud.

- ▶ Ne jamais poser d'objets inflammables sur la table de cuisson ou à proximité immédiate.
- ▶ Ne jamais conserver d'objets sur la table de cuisson.

L'appareil devient chaud.

- ▶ Ne jamais ranger des objets inflammables ni d'aérosols dans les tiroirs situés directement sous la table de cuisson.
- ▶ Ne jamais ranger ou utiliser des objets inflammables (p. ex. aérosols, nettoyants) en dessous de l'appareil ou à proximité.

Les recouvrements pour la table de cuisson pourraient entraîner des accidents, p. ex. en raison de surchauffe, d'inflammation ou d'éclats de matériau.

- ▶ Ne pas utiliser de recouvrements pour la table de cuisson.

Les brûleurs à gaz dégagent une forte chaleur lorsqu'aucun récipient n'est posé dessus. Une hotte montée au-dessus d'eux risque alors d'être endommagée ou de prendre feu.

- ▶ Utilisez les brûleurs à gaz uniquement lorsqu'un récipient est placé dessus.

L'appareil devient très chaud, les textiles et d'autres objets peuvent s'enflammer.

- ▶ Éloigner les textiles (p. ex. vêtements, rideaux) des flammes.
- ▶ Ne jamais passer la main au-dessus des flammes.
- ▶ Ne pas placer d'objet inflammable (p. ex. torchons à vaisselle, magazines) sur, à côté ou derrière l'appareil.

Le gaz qui s'échappe risque de s'enflammer.

- ▶ Si le brûleur ne s'allume pas après 15 secondes, tournez le bouton de commande sur la position zéro et ouvrez la porte ou la fenêtre de la pièce. Patientez au moins une minute avant de rallumer le brûleur.
- ▶ Si la flamme s'éteint involontairement pendant le fonctionnement, tournez le bouton de commande sur la position zéro. Patientez au moins une minute avant de rallumer le brûleur.

Les aliments peuvent s'enflammer.

- ▶ Le processus de cuisson doit être surveillé. Un court processus doit constamment être surveillé.

### **⚠ AVERTISSEMENT – Risque de brûlures !**

Les éléments accessibles peuvent devenir chauds pendant le fonctionnement.

- ▶ Les petits enfants doivent se tenir à l'écart. Les grilles de protection de plaque de cuisson pourraient entraîner des accidents.

- ▶ Ne jamais utiliser de grille de protection de plaque de cuisson.

Des récipients vides posés sur des brûleurs à gaz allumés deviennent extrêmement chauds.

- ▶ Ne chauffez jamais un récipient vide.

L'appareil devient chaud pendant son utilisation.

- ▶ Laissez refroidir l'appareil avant de le nettoyer.

### **⚠ AVERTISSEMENT – Risque d'électrocution !**

Les réparations non conformes sont dangereuses.

- ▶ Seul un personnel dûment qualifié peut entreprendre des réparations sur l'appareil.
- ▶ Seules des pièces de rechange d'origine peuvent être utilisées pour réparer l'appareil.
- ▶ Afin d'écartier tout danger quand le cordon d'alimentation secteur de cet appareil est endommagé, seul le fabricant ou son service après-vente ou toute autre personne de qualification équivalente est habilitée à le remplacer.

Un appareil endommagé ou un cordon d'alimentation secteur endommagé est dangereux.

- ▶ N'utilisez jamais un appareil endommagé.
- ▶ Ne tirez jamais sur le cordon d'alimentation secteur pour débrancher l'appareil du secteur. Débranchez toujours la fiche du cordon d'alimentation secteur.
- ▶ Si l'appareil ou le cordon d'alimentation secteur est endommagé, débranchez immédiatement la fiche mâle du cordon d'alimentation secteur ou coupez le fusible dans le boîtier à fusibles et fermez l'arrivée de gaz.
- ▶ Appelez le service après-vente.

→ Page 12

L'infiltration d'humidité peut occasionner un choc électrique.

- ▶ Ne pas utiliser de nettoyeur vapeur ou haute pression pour nettoyer l'appareil.

L'isolation des câbles des appareils électroménagers peut fondre au contact des pièces chaudes de l'appareil.

- ▶ Ne jamais mettre le câble de raccordement des appareils électroménagers en contact avec des pièces chaudes de l'appareil.

### **⚠ AVERTISSEMENT – Risque de blessure !**

Les dérangements, réparations incorrectes et dommages sur l'appareil sont dangereux.

- ▶ Ne jamais mettre en service un appareil défectueux.
- ▶ Si l'appareil est défectueux, débrancher la fiche secteur ou déconnecter le fusible dans le boîtier à fusibles, fermer l'arrivée de gaz et contacter le service après-vente.
- ▶ Seul un personnel dûment qualifié est en droit d'effectuer des réparations sur l'appareil et de remplacer des conduites de gaz endommagées.

Les fissures ou les cassures dans la plaque en verre sont dangereuses.

- ▶ Éteignez immédiatement tous les brûleurs et les éléments chauffants électriques et débranchez l'appareil de l'alimentation électrique.
- ▶ Coupez l'arrivée de gaz.
- ▶ Ne touchez pas la surface de l'appareil
- ▶ N'utilisez pas l'appareil.
- ▶ Appelez le service après-vente.

De fortes variations de température peuvent entraîner une rupture de la vitre.

- ▶ Évitez les courants d'air et tout déversement de liquides froids sur la table de cuisson lorsque vous utilisez cette dernière.

Des casseroles de tailles inadaptées, endommagées ou incorrectes peuvent provoquer de graves blessures.

- ▶ Respecter les indications relatives aux ustensiles de cuisine.

Des étincelles se produisent au niveau des bougies d'allumage lors de l'allumage des brûleurs.

- ▶ Ne touchez jamais les bougies d'allumage pendant que le brûleur est allumé.

S'il n'est pas possible de tourner un bouton de commande ou si celui-ci est mal fixé, il ne doit plus être utilisé.

- ▶ Contactez immédiatement le service après-vente afin de faire réparer ou remplacer le bouton de commande.

Un appareil dont la surface est fissurée ou cassée peut occasionner des coupures.

- ▶ N'utilisez pas l'appareil s'il présente une surface fissurée ou cassée.

### **⚠ AVERTISSEMENT – Risque d'asphyxie !**

Les enfants risquent de s'envelopper dans les matériaux d'emballage ou de les mettre sur la tête et de s'étouffer.

- ▶ Conserver les matériaux d'emballage hors de portée des enfants.
- ▶ Ne jamais laisser les enfants jouer avec les emballages.

Les enfants risquent d'inhaler ou d'avalier des petits morceaux et s'étouffer.

- ▶ Conserver les petites pièces hors de portée des enfants.
- ▶ Ne pas laisser les enfants jouer avec les petites pièces.

---

## **2 Éviter les dommages matériels**

### **ATTENTION !**

La chaleur peut endommager les appareils ou meubles avoisinants. Une utilisation prolongée de l'appareil génère de la chaleur et de l'humidité.

- ▶ Ouvrez une fenêtre ou mettez en marche une hotte communiquant avec l'extérieur.

Une accumulation de chaleur risque d'endommager l'appareil.

- ▶ N'utilisez pas deux brûleurs ou sources de chaleur pour un seul ustensile de cuisson.
- ▶ N'utilisez pas longtemps et à pleine puissance des grilles, des cocottes en terre cuite, etc.

Une accumulation de chaleur risque d'endommager les éléments de commande.

- ▶ N'utilisez pas de gros ustensiles de cuisson sur les brûleurs à proximité des boutons de commande.

La position incorrecte d'un bouton de commande entraîne des dysfonctionnements.

- ▶ Lorsque l'appareil n'est pas en service, tournez toujours les boutons de commande sur la position zéro.

Une manipulation brutale de l'ustensile de cuisson peut endommager la surface de l'appareil.

- ▶ Maniez avec précaution l'ustensile de cuisson posé sur la table de cuisson.
- ▶ Ne posez aucun objet lourd sur la table de cuisson.

Le fait de déplacer les ustensiles de cuisson peut rayer le verre.

- ▶ Soulevez les ustensiles lorsque vous les déplacez. Si des objets durs ou pointus tombent sur la table de cuisson, ils peuvent occasionner des dommages.

- ▶ Ne faites pas tomber un objet dur ou pointu sur la table de cuisson.
- ▶ Ne cognez pas la table de cuisson sur ses bords.

Le sel, le sucre ou le sable qui peut tomber des légumes raje le verre.

- ▶ Ne vous servez pas de la table de cuisson comme surface de travail ou de rangement.

Le sucre fondu ou les aliments à forte teneur en sucre peuvent endommager le verre.

- ▶ Enlevez immédiatement les aliments qui ont débordés avec un racloir à verre.

## 3 Protection de l'environnement et économies d'énergie

### 3.1 Économies d'énergie

Si vous respectez ces consignes, votre appareil consommera encore moins d'énergie.

Sélectionnez le brûleur adapté à la taille du récipient. Centrer l'ustensile.

**Conseil :** L'ustensile de cuisson fabricants indiquent souvent le diamètre en haut de la casserole. Celui-ci est souvent supérieur au diamètre du fond.

- Des ustensiles inadaptés ou ne couvrant pas complètement le foyer consomment beaucoup d'énergie.

Couvrez les casseroles avec un couvercle approprié.

- Si vous cuisinez sans couvercle, l'appareil consomme nettement plus d'énergie.

Soulevez le couvercle le moins possible.

- En soulevant le couvercle, beaucoup d'énergie s'échappe.

Utilisez un couvercle en verre.

- Le couvercle en verre vous permet de voir l'intérieur de la casserole sans le soulever.

Utilisez un ustensile de cuisson adapté à la quantité d'aliments cuisée.

- Les grands ustensiles peu remplis consomment plus d'énergie pour la mise à température.

Utilisez peu d'eau pour la cuisson.

- Plus il y a d'eau dans l'ustensile de cuisson, plus il faut d'énergie pour la chauffer.

Passer rapidement à une position de chauffe inférieure.

- Une position de mijotage trop élevée gaspille de l'énergie.

Vous trouverez des informations produit selon la norme (UE) 66/2014 sur le passeport de l'appareil joint et sur Internet, sur la page produit de votre appareil.

### 3.2 Élimination de l'emballage

Les emballages sont écologiques et recyclables.

- ▶ Veuillez éliminer les pièces détachées après les avoir triées par matière.



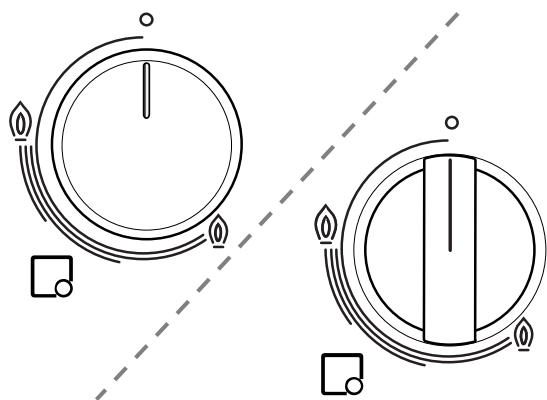
Éliminez l'emballage en respectant l'environnement.

## 4 Description de l'appareil

### 4.1 Bouton de commande

Le champ de commande vous permet de configurer toutes les fonctions de votre appareil et vous donne des informations sur l'état de fonctionnement.

La taille de la flamme peut être réglée par étapes à l'aide des boutons de commande.



#### Affichage Signification

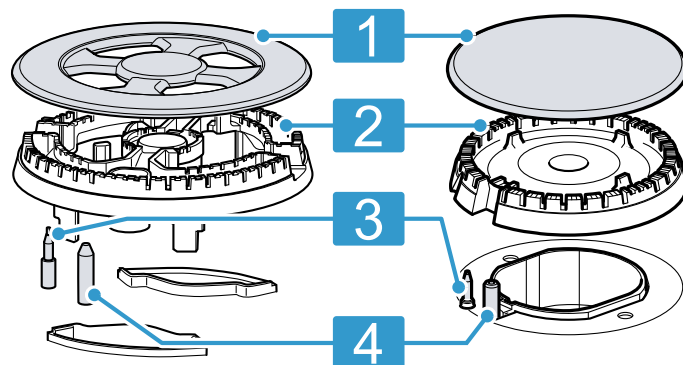
□	Brûleur affecté au bouton de commande.
○	Brûleur éteint.
@	Puissance la plus élevée et allumage électrique du brûleur.

#### Affichage Signification

@	Puissance minimale.
---	---------------------

### 4.2 Brûleurs

Vous trouverez ici un aperçu des éléments de votre brûleur.



**1** Chapeau de brûleur

<b>2</b>	Corps du brûleur
<b>3</b>	Élément thermique du détecteur de flamme
<b>4</b>	Bougie d'allumage

### 4.3 Grilles

Insérez les grilles correctement.

Placez les ustensiles de cuisson correctement sur les grilles. Ne placez jamais les ustensiles de cuisson directement sur le brûleur.

Retirez toujours les grilles avec précaution. Le déplacement d'une grille peut par ailleurs déplacer les grilles attenantes.

**Conseil :** Vous pouvez éliminer les résidus métalliques laissés sur la grille par le mouvement de certains ustensiles de cuisson en les nettoyant correctement.

→ "Laver les grilles", Page 10

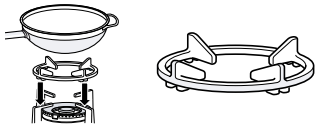
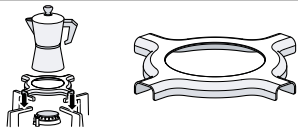
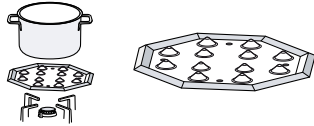
## 5 Accessoires

Vous pouvez acheter des accessoires auprès du service après-vente ou sur notre site internet. Utilisez uniquement les accessoires d'origine, car ils sont parfaitement adaptés à votre appareil.

Les accessoires sont spécifiques à l'appareil. Lors de l'achat, indiquez toujours la désignation exacte de votre appareil (E-Nr.). → Page 12

Pour connaître les accessoires disponibles pour votre appareil, consultez notre boutique en ligne ou le service après-vente.

[www.bosch-home.com](http://www.bosch-home.com)

Accessoires	Description	Utilisation
Grille wok supplémentaire		<ul style="list-style-type: none"> <li>À utiliser uniquement sur le brûleur multicouronnes.</li> <li>À toujours utiliser avec des ustensiles de cuisson à fond bombé.</li> <li>Recommandé pour prolonger la durée de vie de l'appareil.</li> </ul>
Grille supplémentaire pour cafetière Espresso		<ul style="list-style-type: none"> <li>À utiliser uniquement sur le brûleur avec la plus faible puissance.</li> <li>À utiliser avec des ustensiles de cuisson d'un diamètre inférieur à 12.</li> </ul>
Plaque de cuisson à feu doux		<ul style="list-style-type: none"> <li>Pour cuire à feu doux.</li> <li>Utilisez le brûleur éco ou le brûleur standard. En présence de plusieurs brûleurs standard, utilisez de préférence les brûleurs arrière ou avant droit.</li> <li>À placer avec les renflements vers le haut sur la grille, jamais directement sur le brûleur.</li> </ul>

## 6 Utilisation

### 6.1 Allumer un brûleur à gaz

La table de cuisson dispose d'un allumage automatique des brûleurs.

#### **⚠ AVERTISSEMENT – Risque d'incendie !**

Le gaz qui s'échappe risque de s'enflammer.

- ▶ Si le brûleur ne s'allume pas après 15 secondes, tournez le bouton de commande sur la position zéro et ouvrez la porte ou la fenêtre de la pièce. Patientez au moins une minute avant de rallumer le brûleur.
- ▶ Si la flamme s'éteint involontairement pendant le fonctionnement, tournez le bouton de commande sur la position zéro. Patientez au moins une minute avant de rallumer le brûleur.

1. Appuyez sur le bouton de commande du brûleur sélectionné, puis tournez-le dans le sens inverse des aiguilles d'une montre jusqu'au niveau de chauffe le plus élevé.

Maintenez le bouton de commande enfoncé.

- ✓ Tous les brûleurs produisent des étincelles et la flamme s'allume.
2. Patientez quelques secondes, puis relâchez le bouton de commande.  
→ "Système de sécurité", Page 9
  3. Tournez le bouton de commande sur la position souhaitée.



- Si aucun allumage ne se produit, tournez le bouton de commande sur la position Éteindre et répétez les étapes décrites précédemment. Cette fois, maintenez enfoncé le bouton de commande plus longtemps (jusqu'à 10 secondes).

#### Remarque :

Respectez les instructions suivantes afin de garantir le bon fonctionnement de l'appareil :

- Les parties du brûleur → Page 7 et la grille → Page 8 doivent être correctement insérées.
- N'intervertissez pas les chapeaux de brûleur.
- Veillez au plus haut niveau de propreté. Nettoyez régulièrement les bougies d'allumage avec une petite brosse non métallique. Veillez à ne pas soumettre les bougies d'allumage à des chocs importants.
- Les trous et les rainures du brûleur doivent être propres pour obtenir une flamme correcte. → "Nettoyer les brûleurs", Page 10

## 6.2 Système de sécurité

Le système de sécurité (thermocouple) coupe le flux de gaz si les brûleurs s'éteignent accidentellement. Pour allumer le brûleur, vous devez activer le système qui permet au gaz de circuler.

- Allumez le brûleur sans relâcher le bouton de commande.
  - ✓ La flamme s'allume.
- Maintenez le bouton de commande enfoncé à fond pendant 4 secondes supplémentaires.

## 6.3 Allumer un brûleur à gaz manuellement

En cas de panne de courant, vous pouvez aussi allumer les brûleurs manuellement.

- Appuyez sur le bouton de commande du brûleur sélectionné, puis tournez-le dans le sens inverse des aiguilles d'une montre jusqu'au niveau de chauffe le plus élevé.
- Approchez un briquet ou une flamme (briquet, allumette, etc.) du brûleur.

## 6.4 Désactiver un brûleur

- ▶ Tournez le bouton de commande dans le sens des aiguilles d'une montre sur 0.

## 6.5 Comportement normal en fonctionnement

Ces comportements sont normaux pour l'appareil :

- Léger sifflement du brûleur allumé.
- Dégagement d'odeurs lors de la première utilisation. Ces odeurs disparaissent après quelque temps.
- Une flamme de couleur orange. Cela est dû à la poussière dans l'environnement, aux liquides déversés, etc.
- Bruit de claquement quelques secondes après l'extinction du brûleur. Cela est dû au fait que le système de sécurité est mis en marche. → "Système de sécurité", Page 9

# 7 Ustensiles de cuisson

Ces indications vous aident à économiser de l'énergie et à éviter d'endommager les récipients.

## 7.1 Ustensiles appropriés

Utilisez uniquement des ustensiles de cuisson au diamètre adapté. L'ustensile de cuisson ne peut pas dépasser le bord du foyer.

N'utilisez jamais de petits ustensiles de cuisson sur les grands brûleurs. Les flammes ne doivent pas toucher les côtés des ustensiles de cuisson.

Brûleurs	Diamètre minimum du fond du récipient	Diamètre maximum du fond du récipient
Brûleur multi-couronnes	22 cm	30 cm
Brûleur puissant	20 cm	26 cm
Brûleur standard	14 cm	22 cm
Brûleur éco	12 cm	16 cm

Utilisez les ustensiles de cuisson à fond bombé uniquement sur le brûleur multi-couronnes.

- La table de cuisson doit être équipée d'un brûleur multi-couronnes et d'une grille auxiliaire pour wok.
- La grille wok supplémentaire doit être positionnée correctement.

→ "Accessoires", Page 8

## 7.2 Utiliser des ustensiles

Le choix et le positionnement des ustensiles de cuisson ont une incidence sur la sécurité et l'efficacité énergétique de votre appareil.

→ "Économies d'énergie", Page 7

### AVERTISSEMENT – Risque d'incendie !

Les éléments inflammables peuvent s'enflammer.

- ▶ Entre la casserole et les éléments inflammables, respectez une distance d'au moins 50 mm.

N'utilisez pas d'ustensile de cuisson déformé. Utilisez uniquement des ustensiles de cuisson à fond plat et épais.

- Les ustensiles de cuisson déformés ne sont pas stables sur la table de cuisson et peuvent basculer.

Placez l'ustensile de cuisson bien au centre, au-dessus du brûleur.

- L'ustensile de cuisson peut basculer s'il n'est pas centré sur le brûleur.

Placez les ustensiles de cuisson correctement sur les grilles.

- L'ustensile de cuisson peut basculer si vous le placez directement sur le brûleur.

## 8 Recommandations de réglage de cuisson

Les temps de cuisson et les positions de chauffe dépendent du type, du poids et de la qualité des aliments, du type de gaz utilisé, ainsi que du matériau du récipient.

Brûleurs	Position de chauffe maximale/forte	Position de chauffe centrale	Position de chauffe minimale
Brûleur multi-couronnes Miniwok	Bouillir, cuire, griller, dorer, paella, plats asiatiques (wok)	Réchauffer et maintenir au chaud : plats cuisinés, plats préparés	Réchauffer et maintenir au chaud : plats cuisinés, plats préparés
Brûleur puissant	Escalope, steak, tortilla, fritures	Riz, sauce béchamel, ragoût	Cuire à la vapeur : poisson, légumes
Brûleur standard	Pommes de terre à la vapeur, légumes frais, ragoûts, nouilles	Réchauffer et maintenir au chaud des plats préparés et cuisiner des ragoûts fins	Réchauffer et maintenir au chaud des plats préparés et cuisiner des ragoûts fins
Brûleur éco	Cuire : plats braisés, riz au lait, caramel	Décongeler et cuire lentement : légumineuses, fruits, produits surgelés	Préparer/faire fondre : beurre, chocolat, gélatine

## 9 Nettoyage et entretien

Pour que votre appareil reste longtemps opérationnel, nettoyez-le et entretenez-le avec soin.

### 9.1 Produits de nettoyage

Vous pouvez vous procurer les produits de nettoyage appropriés auprès du service après-vente ou sur la boutique en ligne.

#### ATTENTION !

Des produits nettoyants inappropriés peuvent endommager les surfaces de l'appareil.

- ▶ Ne pas utiliser de produits de nettoyage agressifs ou récurants.
- ▶ N'utilisez pas de laine d'acier.
- ▶ N'utilisez pas de couteaux ou d'objets tranchants pour enlever les résidus d'aliments séchés sur la table de cuisson.
- ▶ N'utilisez aucun couteau ni objet pointu pour nettoyer le joint entre le verre et les bandeaux du brûleur, les profils métalliques ou les plaques de verre ou d'aluminium.
- ▶ N'utilisez pas de nettoyeurs à vapeur.

### 9.2 Nettoyer l'appareil

#### ATTENTION !

Si vous retirez les boutons de commande pendant le nettoyage de l'appareil, l'humidité peut s'introduire et endommager l'intérieur de l'appareil.

- ▶ Ne retirez pas les éléments de commande pour nettoyer l'appareil.

1. Laissez l'appareil refroidir.
2. Nettoyez avec une éponge, du savon et de l'eau.
3. Séchez avec un chiffon doux.

**Conseil :** Retirez immédiatement les liquides. Cela empêche les résidus alimentaires de coller et réduit l'effort nécessaire pour le nettoyage ultérieur.

### 9.3 Nettoyer les brûleurs

Nettoyez la surface des pièces de brûleur après chaque utilisation. Vous éviterez ainsi que les résidus alimentaires ne s'enflamment.

#### ATTENTION !

Vous risquez d'endommager les parties du brûleur si vous les nettoyez au lave-vaisselle.

- ▶ Ne nettoyez pas les parties du brûleur au lave-vaisselle.

**Remarque :** Respectez les instructions relatives aux produits de nettoyage.

→ "Produits de nettoyage", Page 10

1. Laissez l'appareil refroidir.
2. Nettoyez avec une brosse non métallique et de l'eau savonneuse.
3. Séchez complètement l'appareil. Si des gouttes d'eau ou des zones humides sont présentes au début de la cuisson, l'émail peut être endommagé.
4. Insérez les parties du brûleur. Assurez-vous que les chapeaux des brûleurs sont correctement positionnés sur le répartiteur.  
→ "Brûleurs", Page 7

### 9.4 Laver les grilles

**Remarque :** Respectez les instructions relatives aux produits de nettoyage.

→ "Produits de nettoyage", Page 10

#### ATTENTION !

Vous risquez d'endommager les grilles si vous les nettoyez au lave-vaisselle.

- ▶ Ne nettoyez pas les grilles au lave-vaisselle.

1. Laissez l'appareil refroidir.
2. Retirez les grilles avec précaution.
3. Nettoyez avec une brosse non métallique et de l'eau savonneuse.

Nettoyez soigneusement la zone autour des tampons en caoutchouc. Si les tampons en caoutchouc se détachent, la rouille peut rayer la table de cuisson.

4. Laissez sécher complètement l'appareil. Si des gouttes d'eau ou des zones humides sont présentes au début de la cuisson, l'émail peut être endommagé.
5. Insérez les grilles correctement.  
→ "Grilles", Page 8

## 10 Dépannage

Vous pouvez corriger par vous-même les petits défauts de votre appareil. Lisez les renseignements de dépannage avant de contacter le service consommateurs. Vous vous épargnez ainsi des dépenses inutiles.

### **AVERTISSEMENT – Risque de blessure !**

Les réparations non conformes sont dangereuses.

- ▶ Seul un personnel qualifié est en droit d'effectuer des réparations sur l'appareil.
- ▶ Si l'appareil est défectueux, appeler le service après-vente.

### **AVERTISSEMENT – Risque d'électrocution !**

Les réparations non conformes sont dangereuses.

- ▶ Seul un personnel dûment qualifié peut entreprendre des réparations sur l'appareil.
- ▶ Seules des pièces de rechange d'origine peuvent être utilisées pour réparer l'appareil.
- ▶ Afin d'écartier tout danger quand le cordon d'alimentation secteur de cet appareil est endommagé, seul le fabricant ou son service après-vente ou toute autre personne de qualification équivalente est habilitée à le remplacer.

### 10.1 Dysfonctionnements

Défaut	Cause et dépannage
Le fonctionnement électrique général est perturbé.	<p>Le fusible est défectueux.</p> <ul style="list-style-type: none"> <li>▶ Vérifiez le fusible dans le boîtier à fusibles.</li> </ul> <p>La sécurité automatique ou le disjoncteur différentiel a été déclenché(e).</p> <ul style="list-style-type: none"> <li>▶ Dans le boîtier à fusibles, vérifiez si le fusible automatique ou le disjoncteur différentiel a été déclenché.</li> </ul> <p>La fiche secteur du cordon d'alimentation secteur n'est pas branchée.</p> <ul style="list-style-type: none"> <li>▶ Branchez l'appareil au réseau électrique.</li> </ul> <p>L'alimentation électrique est tombée en panne.</p> <ul style="list-style-type: none"> <li>▶ Vérifiez si l'éclairage du compartiment ou d'autres appareils dans la pièce.</li> </ul>
L'allumage automatique ne fonctionne pas.	<p>Des résidus alimentaires ou des salissures se trouvent entre la bougie d'allumage et le brûleur.</p> <ul style="list-style-type: none"> <li>▶ Nettoyez l'espace entre la bougie d'allumage et le brûleur.</li> </ul> <p>Les éléments du brûleur sont humides.</p> <ul style="list-style-type: none"> <li>▶ Séchez soigneusement les éléments du brûleur.</li> </ul> <p>Des éléments du brûleur sont mal positionnés.</p> <ul style="list-style-type: none"> <li>▶ Positionnez correctement les éléments du brûleur.</li> </ul> <p>L'appareil n'est pas mis à la terre, mal raccordé ou le câble de mise à la terre est endommagé.</p> <ul style="list-style-type: none"> <li>▶ Contactez un électricien.</li> </ul>
La flamme du brûleur est irrégulière.	<p>Des éléments du brûleur sont mal positionnés.</p> <ul style="list-style-type: none"> <li>▶ Positionnez correctement les éléments du brûleur.</li> </ul> <p>Les orifices du brûleur sont encrassés.</p> <ul style="list-style-type: none"> <li>▶ Nettoyez et séchez les orifices du brûleur.</li> </ul>
Le débit de gaz semble anormal ou aucun gaz ne sort.	<p>L'arrivée de gaz est fermée via les vannes intermédiaires.</p> <ul style="list-style-type: none"> <li>▶ Ouvrez les vannes intermédiaires.</li> </ul> <p>La bouteille de gaz est vide.</p> <ul style="list-style-type: none"> <li>▶ Remplacez la bouteille de gaz.</li> </ul>
Il y a une odeur de gaz dans la cuisine.	<p>Un bouton de commande est ouvert.</p> <ul style="list-style-type: none"> <li>▶ Fermez le bouton de commande.</li> </ul> <p>La bouteille de gaz a été mal raccordée.</p> <ul style="list-style-type: none"> <li>▶ Assurez-vous que la bouteille de gaz est correctement raccordée.</li> </ul>

Défaut	Cause et dépannage
Il y a une odeur de gaz dans la cuisine.	La conduite de gaz raccordée à l'appareil n'est pas étanche. <ol style="list-style-type: none"> <li>1. Fermez le robinet de gaz principal.</li> <li>2. Aérez la pièce.</li> <li>3. Contactez immédiatement un installateur autorisé pour qu'il vérifie l'installation au gaz et établisse un certificat d'installation.</li> <li>4. N'utilisez plus l'appareil tant que vous n'êtes pas certain qu'il n'y a pas de fuite de gaz provenant de l'installation ou de l'appareil.</li> </ol>
Le brûleur se désactive immédiatement dès que vous relâchez le bouton de commande.	Le bouton de commande n'a pas été enfoncé assez longtemps. <ol style="list-style-type: none"> <li>1. Maintenez le bouton de commande enfoncé pendant quelques secondes après l'allumage.</li> <li>2. Enfoncez fermement le bouton de commande.</li> </ol> <p>Les orifices du brûleur sont encrassés.</p> <ul style="list-style-type: none"> <li>▶ Nettoyez et séchez les orifices du brûleur.</li> </ul>

## 11 Service après-vente

Les pièces de rechange relatives au fonctionnement de l'appareil et conformes à l'ordonnance d'écoconception correspondante sont disponibles auprès de notre service après-vente pour une durée d'au moins 10 ans à partir de la mise sur le marché de votre appareil dans l'Espace économique européen.

**Remarque :** Dans le cadre des conditions de la garantie, le recours au service après-vente est gratuit.

Pour plus d'informations sur la durée et les conditions de la garantie dans votre pays, adressez-vous à notre service après-vente, à votre revendeur ou consultez notre site Web.

Lorsque vous contactez le service après-vente, vous avez besoin du numéro de produit (E-Nr.) et du numéro de fabrication (FD) de votre appareil.

Vous trouverez les données de contact du service après-vente dans la liste ci-jointe ou sur notre site Web.

### 11.1 Numéro de produit (E-Nr) et numéro de fabrication (FD)

Le numéro de série (E-Nr.) et le numéro de fabrication (FD) sont indiqués sur la plaque signalétique de l'appareil.

La plaque signalétique se trouve :

- Sur la fiche signalétique de l'appareil.
- Sur la face inférieure de la table de cuisson.

Pour retrouver rapidement les données de votre appareil et le numéro de téléphone du service consommateurs, n'hésitez pas à les recopier ailleurs.

## 12 Mise au rebut

### 12.1 Mettre au rebut un appareil usagé

La destruction dans le respect de l'environnement permet de récupérer de précieuses matières premières.

1. Débrancher la fiche du cordon d'alimentation secteur.
2. Couper le cordon d'alimentation secteur.
3. Éliminez l'appareil dans le respect de l'environnement.

Vous trouverez des informations sur les circuits actuels d'élimination auprès de votre revendeur spécialisé ou de l'administration de votre commune/ ville.



Cet appareil est marqué selon la directive européenne 2012/19/UE relative aux appareils électriques et électroniques usagés (waste electrical and electronic equipment - WEEE). La directive définit le cadre pour une reprise et une récupération des appareils usagés applicables dans les pays de la CE.

**Per ulteriori informazioni, si prega di fare riferimento alla Guida utente digitale.**



## Indice

1	<b>Sicurezza</b> .....	13
2	<b>Prevenzione di danni materiali</b> .....	16
3	<b>Tutela dell'ambiente e risparmio</b> .....	16
4	<b>Conoscere l'apparecchio</b> .....	17
5	<b>Accessori</b> .....	17
6	<b>Comandi di base</b> .....	18
7	<b>Stoviglie</b> .....	19
8	<b>Impostazioni consigliate per la cottura</b> .....	19
9	<b>Pulizia e cura</b> .....	20
10	<b>Sistemazione guasti</b> .....	21
11	<b>Servizio di assistenza clienti</b> .....	22
12	<b>Smaltimento</b> .....	22

## 1 Sicurezza

Osservare le seguenti avvertenze di sicurezza.

### 1.1 Avvertenze generali

- Leggere attentamente le presenti istruzioni.
- Conservare le istruzioni e le informazioni sul prodotto per il successivo utilizzo o per il futuro proprietario.
- Non collegare l'apparecchio se ha subito danni durante il trasporto.

### 1.2 Utilizzo conforme all'uso previsto

La sicurezza di utilizzo è garantita solo per l'installazione secondo le regole di buona tecnica riportate nelle istruzioni di montaggio. L'installatore è responsabile del corretto funzionamento nel luogo di installazione. Utilizzare l'apparecchio soltanto:

- per cucinare.
- sotto sorveglianza. Controllare ininterrottamente i processi di cottura brevi.
- in case private e in ambito domestico.
- fino a un'altitudine di massimo 2000m sul livello del mare.

Non usare l'apparecchio:

- su barche o autovetture.
- come riscaldamento ambiente.
- con un timer esterno o un telecomando.
- all'aperto

Per la conversione a un altro tipo di gas rivolgersi al servizio di assistenza clienti.

### 1.3 Limitazione di utilizzo

Questo apparecchio può essere utilizzato da bambini di età pari o superiore a 8 anni e da persone con ridotte facoltà fisiche, sensoriali o mentali o prive di sufficiente esperienza e/o conoscenza se sorvegliati o già istruiti in merito all'utilizzo sicuro dell'apparecchio e se hanno compreso i rischi da esso derivanti.

I bambini non devono giocare con l'apparecchio.

La pulizia e la manutenzione di competenza dell'utente non devono essere eseguite da bambini, a meno che non abbiano un'età di 15 anni o superiore e non siano sorvegliati. Tenere lontano dall'apparecchio e dal cavo di alimentazione i bambini di età inferiore agli 8 anni.

### 1.4 Utilizzo sicuro

#### **AVVERTENZA – Pericolo di esplosione!**

Il gas che fuoriesce può causare un'esplosione. **COMPORTEMENTO IN CASO DI ANOMALIE DELL'INSTALLAZIONE A GAS OPPURE ODORE DI GAS**

- ▶ Chiudere immediatamente l'alimentazione del gas o la valvola della bombola del gas.
- ▶ Spegnerne immediatamente fuochi accesi o sigarette.
- ▶ Non azionare più l'interruttore della luce e dell'apparecchio.
- ▶ Non staccare la spina di alimentazione dalla presa.
- ▶ Non utilizzare il telefono o il cellulare nell'ambiente domestico.
- ▶ Aprire le finestre e aerare bene la stanza.
- ▶ Contattare il servizio di assistenza tecnica o la società responsabile dell'erogazione del gas.

Il gas che fuoriesce può causare un'esplosione. Quantità esigue di gas possono sommarsi ed infiammarsi per un periodo prolungato.

- ▶ Chiudere la valvola di sicurezza della linea di alimentazione quando l'apparecchio non è in funzione per un periodo prolungato.

Il gas che fuoriesce può causare un'esplosione. Se la bombola del gas liquido non si trova in posizione verticale, il propano/butano liquido può penetrare nell'apparecchio. Potrebbero generarsi violente fiammate dai bruciatori. I componenti potrebbero venire danneggiati e col tempo non essere più a tenuta, provocando la fuoriuscita incontrollata di gas.

- ▶ Utilizzare le bombole del gas liquido sempre in posizione verticale.

### **⚠ AVVERTENZA – Pericolo di soffocamento!**

L'utilizzo di un apparecchio di cottura a gas provoca la formazione di calore, umidità e prodotti di combustione nel luogo di installazione.

- ▶ Verificare la corretta ventilazione della cucina, in particolare durante l'utilizzo dell'apparecchio di cottura a gas.
- ▶ In caso di utilizzo intensivo e prolungato dell'apparecchio garantire una seconda ventilazione per liberare all'esterno i prodotti della combustione in modo sicuro, ad es. impostare un livello di potenza maggiore con un dispositivo di ventilazione meccanica presente e contestualmente garantire l'aerazione all'interno del locale.
- ▶ Consultare il personale specializzato per l'installazione del secondo dispositivo di ventilazione.

### **⚠ AVVERTENZA – Pericolo di incendio!**

Una cottura incontrollata su piani di cottura utilizzando grasso e olio può essere pericoloso e causare incendi.

- ▶ Non lasciare mai incustoditi oli e grassi roventi.
- ▶ Non tentare mai di spegnere un incendio con dell'acqua, ma spegnere l'apparecchio e coprire le fiamme, ad esempio con un coperchio o una coperta ignifuga.

L'apparecchio si surriscalda.

- ▶ Non appoggiare mai oggetti infiammabili sul piano cottura o nelle immediate vicinanze.
- ▶ Non appoggiare mai oggetti sul piano cottura.

L'apparecchio si surriscalda.

- ▶ Non riporre mai oggetti infiammabili o spray nei cassetti sotto il piano cottura.
- ▶ Non conservare né utilizzare mai oggetti infiammabili quali bombolette spray o detergenti sotto l'apparecchio e nelle immediate vicinanze.

Le coperture del piano cottura possono causare incidenti, dovuti ad es. al surriscaldamento, alla formazione di fiamme o agli schizzi di materiale.

- ▶ Non utilizzare alcuna copertura del piano cottura.

I bruciatori a gas sviluppano molto calore se vengano fatti funzionare senza appoggiarci sopra una stoviglia. Una cappa aspirante montata sopra di esso può subire danni o addirittura incendiarsi.

- ▶ Utilizzare i bruciatori a gas solo dopo averci appoggiato sopra una stoviglia.

L'apparecchio si riscalda molto, tessuti e altri oggetti potrebbero prendere fuoco.

- ▶ Tenere lontano dalle fiamme i tessuti, ad es. indumenti o tende.
- ▶ Non posizionare mai le mani sopra le fiamme.
- ▶ Non collocare oggetti infiammabili, ad es. canovacci o riviste sopra, accanto o dietro l'apparecchio.

Il gas in fuoriuscita può infiammarsi.

- ▶ Se il bruciatore non si accende dopo 15 secondi, ruotare la manopola di comando in posizione zero e aprire la porta o la finestra del locale. Attendere almeno un minuto prima di riaccendere il bruciatore.
- ▶ Se durante il funzionamento la fiamma si spegne inavvertitamente, ruotare la manopola di comando in posizione zero. Attendere almeno un minuto prima di riaccendere il bruciatore.

Gli alimenti possono prendere fuoco.

- ▶ Monitorare il processo di cottura. Una processo di cottura breve deve essere monitorato costantemente.

**⚠ AVVERTENZA – Pericolo di ustioni!**

Gli elementi accessibili possono diventare bollenti durante il funzionamento.

- ▶ Tenere lontano i bambini piccoli.

Le griglie di protezione del piano cottura possono essere causa di incidenti.

- ▶ Non utilizzare mai griglie di protezione del piano cottura.

Le stoviglie vuote si surriscaldano qualora vengano appoggiate su bruciatori a gas in funzione.

- ▶ Non riscaldare mai stoviglie vuote. Durante il funzionamento l'apparecchio diventa caldo.
- ▶ Lasciarlo raffreddare prima di procedere alla pulizia.

**⚠ AVVERTENZA – Pericolo di scosse elettriche!**

Gli interventi di riparazione effettuati in modo non appropriato rappresentano una fonte di pericolo.

- ▶ Solo il personale adeguatamente specializzato e formato può eseguire riparazioni sull'apparecchio.
- ▶ Per la riparazione dell'apparecchio possono essere impiegati soltanto pezzi di ricambio originali.
- ▶ Al fine di evitare pericoli, se il cavo di alimentazione di questo apparecchio subisce danni deve essere sostituito dal produttore, dal suo servizio di assistenza clienti o da persona in possesso di simile qualifica.

Un apparecchio o un cavo di alimentazione danneggiati costituiscono un pericolo.

- ▶ Non mettere mai in funzione un apparecchio danneggiato.
- ▶ Non tirare mai il cavo di collegamento alla rete elettrica per staccare l'apparecchio dalla rete elettrica. Staccare sempre la spina del cavo di alimentazione.
- ▶ Se l'apparecchio o il cavo di alimentazione è danneggiato, staccare subito la spina di alimentazione del cavo di alimentazione e spegnere il fusibile nella scatola dei fusibili e chiudere l'alimentazione del gas.
- ▶ Rivolgersi al servizio di assistenza clienti.  
→ *Pagina 22*

L'infiltrazione di umidità può provocare una scarica elettrica.

- ▶ Non lavare l'apparecchio con pulitori a vapore o idropulitrici.

Se posto vicino ai componenti caldi dell'apparecchio, il cavo per l'isolamento degli apparecchi elettronici può fondere.

- ▶ Evitare il contatto tra il cavo di allacciamento e i componenti caldi dell'apparecchio.

**⚠ AVVERTENZA – Pericolo di lesioni!**

Le anomalie o i danni all'apparecchio e gli interventi di riparazione non conformi sono pericolosi.

- ▶ Non mettere mai in funzione un apparecchio difettoso.
- ▶ Se l'apparecchio è guasto, togliere la spina o disattivare il fusibile nella scatola dei fusibili, chiudere l'alimentazione del gas e contattare il servizio clienti.
- ▶ Solo il personale adeguatamente specializzato e formato può eseguire riparazioni sull'apparecchio e sostituire i tubi danneggiati.

Rotture, incrinature o crepe nella piastra in vetro sono pericolose.

- ▶ Spegnere immediatamente tutti i bruciatori e ogni elemento riscaldante elettrico e staccare l'apparecchio dall'alimentazione elettrica.
- ▶ Chiudere l'alimentazione del gas.
- ▶ Non toccare la superficie dell'apparecchio.
- ▶ Non utilizzare l'apparecchio.
- ▶ Rivolgersi al servizio di assistenza clienti.

Forti oscillazioni di temperatura possono comportare la rottura della piastra di vetro.

- ▶ Durante l'utilizzo del piano cottura evitare correnti d'aria e non rovesciarvi sopra liquidi freddi.

Stoviglie di dimensioni non idonee, stoviglie danneggiate o posizionate in modo errato possono causare grave lesioni.

- ▶ Osservare le avvertenze sulle stoviglie. L'accensione dei bruciatori implica la formazione di scintille nelle candele di accensione.
- ▶ Non toccare mai le candele di accensione durante l'accensione del bruciatore.

Se una manopola non può essere ruotata oppure è allentata, non deve più essere utilizzata.

- ▶ Rivolgersi repentinamente al servizio di assistenza clienti in modo che la manopola venga riparata o sostituita.

Un apparecchio con una superficie fessurata o rotta può causare lesioni da taglio.

- ▶ Non utilizzare l'apparecchio se presenta una superficie fessurata o rotta.

### **⚠ AVVERTENZA – Pericolo di soffocamento!**

I bambini potrebbero mettersi in testa il materiale di imballaggio o avvolgersi nello stesso, rimanendo soffocati.

- ▶ Tenere lontano il materiale di imballaggio dai bambini.
- ▶ Vietare ai bambini di giocare con materiali d'imballaggio.

I bambini possono ispirare o ingoiare le parti piccole, rimanendo soffocati.

- ▶ Tenere i bambini lontano dalle parti piccole.
- ▶ Non lasciare che i bambini giochino con le parti piccole.

---

## **2 Prevenzione di danni materiali**

### **ATTENZIONE!**

A causa del calore si possono verificare dei danni agli apparecchi o ai mobili adiacenti. Se l'apparecchio viene tenuto in funzione per un tempo prolungato, si formano calore e umidità.

- ▶ Aprire una finestra oppure accendere una cappa di aspirazione con scarico all'esterno.

Un accumulo di calore può danneggiare l'apparecchio.

- ▶ Non utilizzare due bruciatori o fonti di calore per un unico utensile per cottura.

- ▶ Non utilizzare per un tempo prolungato alla massima potenza piastre, pentole in terracotta e così via.

Un accumulo di calore può danneggiare gli elementi di comando.

- ▶ Non utilizzare utensili per cottura di grandi dimensioni sui bruciatori vicino alla manopola di comando.

Una posizione scorretta della manopola di comando comporta anomalie al funzionamento.

- ▶ Quando l'apparecchio non è in funzione, ruotare sempre la manopola di comando in posizione zero.

Una manipolazione poco accorta degli utensili per cottura può danneggiare la superficie dell'apparecchio.

- ▶ Maneggiare con cautela l'utensile per cottura che si trova sul piano cottura.

- ▶ Non appoggiare oggetti pesanti sul piano cottura. Spostando la stoviglia si può graffiare il vetro.

- ▶ Sollevare la stoviglia anziché spingerla.

La caduta di oggetti duri o appuntiti sul piano cottura può provocare danni.

- ▶ Non fare cadere oggetti duri o spigolosi sul piano cottura.

- ▶ Non urtare contro i bordi del piano cottura.

Il sale, lo zucchero o la terra che può cadere dalle verdure possono graffiare il vetro.

- ▶ Non utilizzare il piano cottura come superficie di lavoro o di appoggio.

Lo zucchero sciolto o gli alimenti con elevato contenuto di zuccheri possono danneggiare il vetro.

- ▶ Rimuovere immediatamente gli alimenti fuoriusciti con un raschietto per vetro.

---

## **3 Tutela dell'ambiente e risparmio**

### **3.1 Risparmio energetico**

Osservando queste avvertenze l'apparecchio consuma meno energia elettrica.

Selezionare il bruciatore adeguato alla misura della pentola. Ricentrare la stoviglia.

**Consiglio:** I costruttori di stoviglie indicano spesso il diametro superiore che spesso è maggiore rispetto al diametro del fondo.

- Stoviglie non idonee o zone di cottura non completamente coperte consumano molta energia.

Coprire le pentole con un coperchio di dimensioni adatte.

- Se si cucina senza coperchio, l'apparecchio necessita di molta più energia.

Sollevare il coperchio il meno possibile.

- Sollevando il coperchio, si dissipa molta energia.

Utilizzare un coperchio di vetro.

- Il coperchio di vetro consente di vedere all'interno della pentola senza sollevarlo.

Utilizzare stoviglie idonee alla quantità di alimenti utilizzati.

- Stoviglie di grandi dimensioni con poco contenuto necessitano di maggiore energia per riscaldarsi.

Cuocere con poca acqua.

- Più acqua è contenuta nella pentola, maggiore sarà l'energia necessaria per il riscaldamento.

Passare il prima possibile a un livello di cottura più basso.

- Utilizzando un livello di cottura a fuoco lento troppo elevato si spreca energia.

Le informazioni relative al prodotto a norma (EU)

66/2014 sono riportate sul certificato d'identificazione dell'apparecchio fornito in dotazione e su Internet, nella pagine del prodotto del proprio apparecchio.

### **3.2 Smaltimento dell'imballaggio**

I materiali dell'imballaggio sono rispettosi dell'ambiente e possono essere riutilizzati.

- ▶ Smaltire le singole parti distintamente secondo il tipo di materiale.

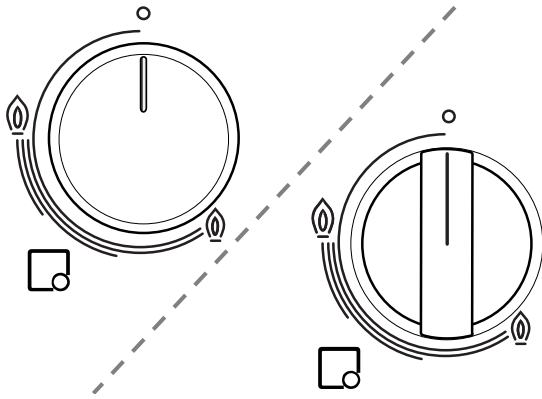


## 4 Conoscere l'apparecchio

### 4.1 Manopola di comando

Il pannello di comando consente di impostare tutte le funzioni dell'apparecchio e di ottenere informazioni sullo stato di esercizio.

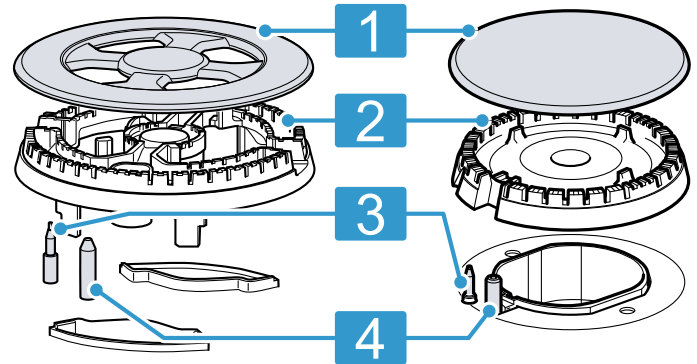
Con le manopole di comando è possibile regolare gradualmente la dimensione della fiamma.



Indicatore	Significato
	Bruciatore assegnato al manopola di comando.
	Bruciatore OFF.
	Potenza massima e accensione elettrica del bruciatore.
	Potenza minima.

### 4.2 Bruciatore

Di seguito è riportata una panoramica dei componenti del bruciatore.



<b>1</b>	Copertura del bruciatore
<b>2</b>	Coppetta bruciatore
<b>3</b>	Termocoppia per il controllo della fiamma
<b>4</b>	Candeletta

### 4.3 Griglie

Introdurre correttamente le griglie.

Posizionare correttamente la stoviglia sulle griglie. Non collocare mai la stoviglia direttamente sul bruciatore. Rimuovere sempre attentamente le griglie. Lo spostamento di una griglia può comportare lo spostamento delle griglie adiacenti.

**Consiglio:** Con una pulizia idonea, è possibile rimuovere i residui di metallo che restano sulla griglia quando si spostano le stoviglie.

→ "Pulizia delle griglie", Pagina 20

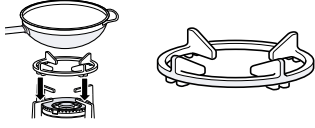
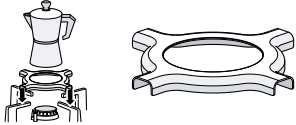
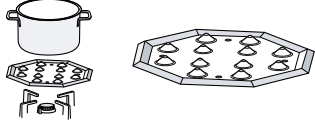
## 5 Accessori

Gli accessori si possono acquistare presso il servizio clienti, i rivenditori specializzati o in Internet. Utilizzare solo gli accessori originali, i quali sono esattamente adeguati all'apparecchio.

Gli accessori sono specifici dell'apparecchio. Al momento dell'acquisto indicare sempre il codice prodotto preciso (cod. E) dell'apparecchio. → Pagina 22

Per conoscere gli accessori disponibili per il proprio apparecchio consultare il catalogo, il punto vendita online o il servizio clienti.

[www.bosch-home.com](http://www.bosch-home.com)

Accessori	Descrizione	Uso
Griglia supplementare wok		<ul style="list-style-type: none"> <li>Da utilizzare solo su un bruciatore a più corone.</li> <li>Da utilizzare sempre con stoviglie con fondo concavo.</li> <li>Consigliato per prolungare la vita utile dell'apparecchio.</li> </ul>
Griglia supplementare per moka		<ul style="list-style-type: none"> <li>Da utilizzare solo su un bruciatore con la potenza minima.</li> <li>Da utilizzare con una stoviglia di diametro inferiore a 12.</li> </ul>
Simmer plate		<ul style="list-style-type: none"> <li>Per cucinare a fuoco lento.</li> <li>Utilizzare un bruciatore piccolo o un bruciatore standard. Se sono presenti più bruciatori standard, è preferibile utilizzare i bruciatori anteriori o posteriori a destra.</li> <li>Collocare con gli elementi concavi verso l'alto sulla griglia, mai direttamente sul bruciatore.</li> </ul>

## 6 Comandi di base

### 6.1 Accensione di un bruciatore a gas

Il piano cottura dispone di un'accensione automatica dei bruciatori.

#### **⚠ AVVERTENZA – Pericolo di incendio!**

Il gas in fuoriuscita può infiammarsi.

- ▶ Se il bruciatore non si accende dopo 15 secondi, ruotare la manopola di comando in posizione zero e aprire la porta o la finestra del locale. Attendere almeno un minuto prima di riaccendere il bruciatore.
  - ▶ Se durante il funzionamento la fiamma si spegne inavvertitamente, ruotare la manopola di comando in posizione zero. Attendere almeno un minuto prima di riaccendere il bruciatore.
1. Premere la manopola di comando del bruciatore selezionato e ruotarla in senso antiorario fino al livello massimo.  
Tenere premuta la manopola di comando.
  - ✓ Tutti i bruciatori producono delle scintille e la fiamma si accende.
  2. Attendere alcuni secondi e rilasciare la manopola di comando.  
→ *"Sistema di sicurezza", Pagina 18*
  3. Ruotare la manopola di comando nel livello desiderato.
  4. Se l'accensione non avviene, ruotare la manopola di comando in posizione Spegnimento e ripetere i passaggi descritti in precedenza. Questa volta tenere premuta la manopola di comando più a lungo (fino a 10 secondi).

#### **Nota:**

Osservare le seguenti avvertenze per garantire le funzioni regolari dell'apparecchio:

- I componenti del bruciatore → *Page 17* e la griglia → *Page 17* devono essere introdotti correttamente.
- Scambiare il coperchio del bruciatore.

- Accertarsi che la pulizia sia massima. Pulire regolarmente le candele con una piccola spugna non metallica. Evitare urti violenti sulle candele di accensione.
- I fori e le scanalature dei bruciatori devono essere puliti per una fiamma corretta.  
→ *"Pulizia dei bruciatori", Page 20*

### 6.2 Sistema di sicurezza

Il sistema di sicurezza (termoelemento) interrompe la corrente del gas se i bruciatori si spengono inavvertitamente. Per accendere il bruciatore bisogna attivare il sistema che garantisce la corrente del gas.

1. Accendere il bruciatore senza rilasciare la manopola di comando.  
✓ La fiamma si accende.
2. Tenere premuta la manopola di comando per altri 4 secondi.

### 6.3 Accensione manuale di un bruciatore del gas

In caso di mancanza di corrente, accendere il bruciatore manualmente.

1. Premere la manopola di comando del bruciatore selezionato e ruotarla in senso antiorario fino al livello massimo.
2. Avvicinare un accendino o una fiamma (accendino, fiammifero, ecc.) al bruciatore.

### 6.4 Disattivazione di un bruciatore

- ▶ Ruotare la manopola di comando in senso orario su o.

## 6.5 Comportamento normale durante il funzionamento

Questi comportamenti sono normali per l'apparecchio:

- Leggero fischio dal bruciatore acceso.
- Si sprigionano odori durante il primo utilizzo. Gli odori scompaiono dopo un po' di tempo.

- Una fiamma di colore arancione. Ciò è riconducibile alla polvere presente nell'ambiente, ai liquidi rovesciati e così via.
- Rumore simile a uno schiocco per alcuni secondi dopo lo spegnimento del bruciatore. Ciò è riconducibile all'accensione del sistema di sicurezza.  
→ "Sistema di sicurezza", Page 18

## 7 Stoviglie

Seguire i suggerimenti consente il risparmio energetico e permette di evitare danni alle stoviglie.

### 7.1 Stoviglie adatte

Utilizzare solo la stoviglia con un diametro adatto. La stoviglia non deve sporgere al di fuori del bordo del piano di cottura.

Sui bruciatori grandi non utilizzare mai utensili per cottura di piccole dimensioni. Le fiamme non devono toccare le pareti esterne dell'utensile per cottura.

Bruciatore	Diametro minimo del fondo della stoviglia	Diametro massimo del fondo della stoviglia
Bruciatore a più corone	22 cm	30 cm
Bruciatore a fiamma alta	20 cm	26 cm
Bruciatore standard	14 cm	22 cm
Bruciatore piccolo	12 cm	16 cm

Utilizzare stoviglie con fondo concavo solo su un bruciatore a più corone.

- Il piano cottura deve disporre di un bruciatore a più corone e di una griglia supplementare wok.

- La griglia supplementare per wok deve essere disposta correttamente.  
→ "Accessori", Pagina 17

### 7.2 Utilizzo di stoviglie

La scelta e il posizionamento degli utensili per cottura influiscono sulla sicurezza e sull'efficienza energetica dell'apparecchio.

→ "Risparmio energetico", Pagina 16

#### **AVVERTENZA – Pericolo di incendio!**

Gli oggetti infiammabili possono incendiarsi.

- ▶ Mantenere una distanza minima di 50 mm tra la stoviglia e gli oggetti infiammabili.

Non utilizzare utensili per cottura deformati. Utilizzare solo utensili per cottura con un fondo piatto e spesso.

- Gli utensili per cottura deformi non sono poggiati in modo stabile sul piano cottura e potrebbero ribaltarsi.

Posizionare bene l'utensile per cottura al centro sul bruciatore.

- L'utensile per cottura può ribaltarsi se non è centrato sul bruciatore.

Posizionare correttamente l'utensile per cottura sulle griglie.

- L'utensile per cottura può ribaltarsi se viene collocato direttamente sul bruciatore.

## 8 Impostazioni consigliate per la cottura

I tempi di cottura e i livelli di cottura dipendono dal tipo, dal peso e dalla qualità delle pietanze, dal tipo di gas impiegato e dal materiale degli utensili per cottura.

Bruciatore	Livello di cottura massimo/alto	Livello di cottura medio	Livello di cottura minimo
Bruciatore a più corone per miniwok	Cucinare, cuocere, grigliare, dorare, paella, piatti asiatici (wok)	Scaldare e mantenere in caldo: piatti pronti, pietanze già cucinate	Scaldare e mantenere in caldo: piatti pronti, pietanze già cucinate
Bruciatore a fiamma alta	Cotoletta, bistecca, tortilla, frittura	Riso, besciamella, ragù	Cottura al vapore: pesce, verdure
Bruciatore standard	Patate al vapore, verdure fresche, minestrone, pasta	Scaldare e mantenere in caldo piatti pronti e cucinare brasati di spessore sottile	Scaldare e mantenere in caldo piatti pronti e cucinare brasati di spessore sottile
Bruciatore piccolo	Cuocere: brasati, riso al latte, caramello	Scongellare e cucinare a cottura lenta: legumi, frutta, prodotti surgelati	Preparare/Fondere: burro, cioccolato, gelatina

## 9 Pulizia e cura

Per mantenere a lungo l'apparecchio in buone condizioni, sottoporlo a una cura e a una manutenzione scrupolose.

### 9.1 Detergenti

I detergenti adatti sono disponibili presso il servizio clienti o il punto vendita online.

#### **ATTENZIONE!**

I detersivi non appropriati possono danneggiare le superfici dell'apparecchio.

- ▶ Non usare prodotti corrosivi o abrasivi.
- ▶ Non utilizzare lana d'acciaio.
- ▶ Non utilizzare coltelli oppure oggetti appuntiti per rimuovere resti di cibo incrostati dal piano cottura.
- ▶ Non utilizzare coltelli oppure oggetti appuntiti per pulire il collegamento tra piastre in vetro o del bruciatore, profili di metallo o piastre in vetro o in alluminio.
- ▶ Non utilizzare dispositivi per la pulizia a vapore.

### 9.2 Pulizia dell'apparecchio

#### **ATTENZIONE!**

Se si rimuove la manopola di comando durante la pulizia, potrebbe penetrare umidità e danneggiare l'interno dell'apparecchio.

- ▶ Durante la pulizia dell'apparecchio non rimuovere gli elementi di comando.

1. Lasciar raffreddare l'apparecchio.
2. Pulire con spugna, sapone e acqua.
3. Asciugare con un panno morbido.

**Consiglio:** Rimuovere immediatamente i liquidi versati. Così si impedisce che i residui di cibo si incrostino riducendo anche gli sforzi per la pulizia finale.

### 9.3 Pulizia dei bruciatori

Pulire le superfici dei componenti bruciatori dopo ogni utilizzo. In questo modo si evita di bruciare i residui di cibo.

#### **ATTENZIONE!**

I componenti dei bruciatori possono essere danneggiati se vengono lavati in lavastoviglie.

- ▶ Non lavare i componenti dei bruciatori nella lavastoviglie.

**Nota:** Osservare le avvertenze relative ai prodotti per la pulizia.

→ "Detergenti", Pagina 20

1. Lasciar raffreddare l'apparecchio.
2. Pulire con una soluzione di acqua e sapone utilizzando una spazzola non metallica.
3. Asciugare completamente l'apparecchio. Se all'inizio della cottura sono presenti gocce d'acqua o aree umide, lo smalto può danneggiarsi.
4. Inserire i componenti del bruciatore. Accertarsi che il coperchio del bruciatore sia posizionato correttamente sul bruciatore.

→ "Bruciatore", Pagina 17

### 9.4 Pulizia delle griglie

**Nota:** Osservare le avvertenze relative ai prodotti per la pulizia.

→ "Detergenti", Pagina 20

#### **ATTENZIONE!**

Le griglie possono essere danneggiate se vengono lavate in lavastoviglie.

- ▶ Non pulire le griglie in lavastoviglie.

1. Lasciar raffreddare l'apparecchio.
2. Rimuovere attentamente le griglie.
3. Pulire con una soluzione di acqua e sapone utilizzando una spazzola non metallica.  
Pulire attentamente l'area attorno al tappetino in gomma. Se si stacca il tappetino in gomma, la griglia può graffiare il piano cottura.
4. Lasciare raffreddare completamente l'apparecchio. Se all'inizio della cottura sono presenti gocce d'acqua o aree umide, lo smalto può danneggiarsi.
5. Inserire correttamente le griglie.

→ "Griglie", Pagina 17

## 10 Sistemazione guasti

I guasti minori possono essere sistemati autonomamente dall'utente. Utilizzare le informazioni per la sistemazione dei guasti prima di contattare il servizio di assistenza clienti. In questo modo si evitano costi non necessari.

### **⚠ AVVERTENZA – Pericolo di lesioni!**

Gli interventi di riparazione effettuati in modo non appropriato rappresentano una fonte di pericolo.

- ▶ Solo il personale adeguatamente specializzato e formato può eseguire riparazioni sull'apparecchio.
- ▶ Se l'apparecchio presenta guasti, rivolgersi al servizio di assistenza clienti.

### **⚠ AVVERTENZA – Pericolo di scosse elettriche!**

Gli interventi di riparazione effettuati in modo non appropriato rappresentano una fonte di pericolo.

- ▶ Solo il personale adeguatamente specializzato e formato può eseguire riparazioni sull'apparecchio.
- ▶ Per la riparazione dell'apparecchio possono essere impiegati soltanto pezzi di ricambio originali.
- ▶ Al fine di evitare pericoli, se il cavo di alimentazione di questo apparecchio subisce danni deve essere sostituito dal produttore, dal suo servizio di assistenza clienti o da persona in possesso di simile qualifica.

### 10.1 Anomalie di funzionamento

Anomalia	Causa e ricerca guasti
Il funzionamento elettrico generale è disturbato.	<p>Il fusibile è difettoso.</p> <ul style="list-style-type: none"> <li>▶ Controllare il fusibile nella scatola corrispondente.</li> </ul> <p>È scattato l'interruttore automatico o un circuito di sicurezza per correnti di guasto.</p> <ul style="list-style-type: none"> <li>▶ Controllare se nella scatola dei fusibili è scattato l'interruttore automatico o un circuito di sicurezza per correnti di guasto.</li> </ul> <p>La spina non è inserita nella rete elettrica.</p> <ul style="list-style-type: none"> <li>▶ Collegare l'apparecchio alla rete elettrica.</li> </ul> <p>Alimentazione di corrente guasta.</p> <ul style="list-style-type: none"> <li>▶ Verificare che l'illuminazione interna o altri apparecchi nel locale funzionino correttamente.</li> </ul>
L'accensione automatica non funziona.	<p>Tra la candele e il bruciatore ci sono resti di cibo o altro tipo di sporcizia.</p> <ul style="list-style-type: none"> <li>▶ Pulire lo spazio tra la candele e il bruciatore.</li> </ul> <p>I componenti del bruciatore sono bagnati.</p> <ul style="list-style-type: none"> <li>▶ Asciugare accuratamente i componenti del bruciatore.</li> </ul> <p>I componenti del bruciatore sono posizionati in modo errato.</p> <ul style="list-style-type: none"> <li>▶ Posizionare correttamente i componenti del bruciatore.</li> </ul> <p>L'apparecchio non è collegato a terra, è allacciato in modo non corretto o il cavo di messa a terra è danneggiato.</p> <ul style="list-style-type: none"> <li>▶ Contattare un elettricista appositamente formato.</li> </ul>
La fiamma del bruciatore non è uniforme.	<p>I componenti del bruciatore sono posizionati in modo errato.</p> <ul style="list-style-type: none"> <li>▶ Posizionare correttamente i componenti del bruciatore.</li> </ul> <p>Le aperture del bruciatore sono sporche.</p> <ul style="list-style-type: none"> <li>▶ Pulire e asciugare le aperture del bruciatore.</li> </ul>
Il flusso di gas sembra anomalo oppure il gas non fuoriesce.	<p>L'alimentazione del gas è chiusa da valvole intermedie.</p> <ul style="list-style-type: none"> <li>▶ Aprire le valvole intermedie.</li> </ul> <p>La bombola di gas è vuota.</p> <ul style="list-style-type: none"> <li>▶ Sostituire la bombola di gas.</li> </ul>
In cucina si sente odore di gas.	<p>La manopola di comando è aperta.</p> <ul style="list-style-type: none"> <li>▶ Chiudere la manopola di comando.</li> </ul> <p>La bombola del gas non è stata allacciata correttamente.</p> <ul style="list-style-type: none"> <li>▶ Accertarsi che la bombola del gas sia allacciata correttamente.</li> </ul>

Anomalia	Causa e ricerca guasti
In cucina si sente odore di gas.	La condotta del gas che porta all'apparecchio non è a tenuta stagna. <ol style="list-style-type: none"> <li>1. Chiudere il rubinetto principale del gas.</li> <li>2. Ventilare l'ambiente.</li> <li>3. Contattare immediatamente un installatore autorizzato affinché controlli l'impianto del gas e rilasci il certificato di installazione.</li> <li>4. Non utilizzare l'apparecchio finché non si è certi che non fuoriesce del gas né dall'installazione né dall'apparecchio stesso.</li> </ol>
Il bruciatore si disattiva non appena si rilascia la manopola di comando.	La manopola di comando non è stata tenuta premuta sufficientemente a lungo. <ol style="list-style-type: none"> <li>1. Dopo l'accensione tenere premuta la manopola di comando per alcuni secondi.</li> <li>2. Premere energicamente la manopola di comando.</li> </ol> <p>Le aperture del bruciatore sono sporche.</p> <ul style="list-style-type: none"> <li>▶ Pulire e asciugare le aperture del bruciatore.</li> </ul>

## 11 Servizio di assistenza clienti

I ricambi originali rilevanti per il funzionamento secondo il corrispondente regolamento Ecodesign sono reperibili presso il nostro servizio di assistenza clienti per un periodo di almeno 10 anni a partire dalla messa in circolazione dell'apparecchio all'interno dello Spazio economico europeo.

**Nota:** L'intervento del servizio di assistenza clienti è gratuito nell'ambito delle condizioni di garanzia del produttore.

Informazioni dettagliate sulla durata della garanzia e sulle condizioni di garanzia in ciascun Paese sono reperibili presso il nostro servizio di assistenza clienti, presso il proprio rivenditore o sul nostro sito Internet. Quando si contatta il servizio di assistenza clienti sono necessari il codice prodotto (E-Nr.) e il codice di produzione (FD) dell'apparecchio.

I dati di contatto del servizio di assistenza clienti sono disponibili nell'elenco dei centri di assistenza allegato o sul nostro sito Internet.

### 11.1 Codice prodotto (E-Nr.) e codice di produzione (FD)

Il codice prodotto (E-Nr.) e il codice di produzione (FD) sono riportati sulla targhetta identificativa dell'apparecchio.

La targhetta identificativa si trova:

- sul certificato di identificazione.
- sulla parte inferiore del piano cottura.

Annotare i dati dell'apparecchio e il numero di telefono del servizio di assistenza clienti per ritrovarli rapidamente.

## 12 Smaltimento

### 12.1 Rottamazione di un apparecchio dismesso

Un corretto smaltimento nel rispetto dell'ambiente permette di recuperare materie prime preziose.

1. Staccare la spina del cavo di alimentazione.
2. Tagliare il cavo di alimentazione.
3. Smaltire l'apparecchio nel rispetto dell'ambiente. Per informazioni sulle attuali procedure di smaltimento rivolgersi al rivenditore specializzato o al comune di competenza.



Questo apparecchio dispone di contrassegno ai sensi della direttiva europea 2012/19/UE in materia di apparecchi elettrici ed elettronici (waste electrical and electronic equipment - WEEE).

Questa direttiva definisce le norme per la raccolta e il riciclaggio degli apparecchi dismessi valide su tutto il territorio dell'Unione Europea.



Blank lined paper with horizontal ruling lines.



## Thank you for buying a Bosch Home Appliance!

Register your new device on MyBosch now and profit directly from:

- **Expert tips & tricks for your appliance**
- **Warranty extension options**
- **Discounts for accessories & spare-parts**
- **Digital manual and all appliance data at hand**
- **Easy access to Bosch Home Appliances Service**

Free and easy registration – also on mobile phones:

[www.bosch-home.com/welcome](http://www.bosch-home.com/welcome)

**BOSCH**  
HOME APPLIANCES  
**SERVICE**

## Looking for help? You'll find it here.

Expert advice for your Bosch home appliances, help with problems or a repair from Bosch experts.

Find out everything about the many ways Bosch can support you:

[www.bosch-home.com/service](http://www.bosch-home.com/service)

Contact data of all countries are listed in the attached service directory.

### **BSH Hausgeräte GmbH**

Carl-Wery-Straße 34

81739 München, GERMANY

[www.bosch-home.com](http://www.bosch-home.com)

A Bosch Company



**8001237201** (020425)

fr, it